

Glugga- og hurðayfirlit

Lýsing-týpu nr.	Fjöldi	Gatmál í vegg		Gluggamál		Hljóðkrafa	Eldvörn	Gluggalitir að utan	Öryggisgler	Athugasemdir
		Breidd	Hæð	Breidd	Hæð					
G-01	9	1500	1500	1480	1480			Gluggar-RAL8008	No	
G-02	4	1500	1500	1480	1480			Gluggar-RAL8008	No	
G-03	18	1500	1250	1480	1230	48dB		Gluggar-RAL8008	No	
G-04	23	2000	1600	1980	1580			Gluggar-RAL8008	No	
G-05	11	2000	1600	1980	1580			Gluggar-RAL8008	No	
G-06	1	2400	1600	2380	1580			Gluggar-RAL8008	No	
G-07	1	2400	1600	2380	1580			Gluggar-RAL8008	No	
G-08	5	3000	1600	2980	1580			Gluggar-RAL8008	No	
G-09	1	3000	1600	2980	1580			Gluggar-RAL8008	No	
G-10	6	2400	1600	2380	1580			Gluggar-RAL8008	No	
G-11	16	1500	500	1480	480	48dB		Gluggar-RAL8008	No	
G-12	4	1500	500	1480	480	48dB		Gluggar-RAL8008	No	
G-13	6	1400	1500	1380	1480			Gluggar-RAL8008	No	
G-14	2	500	1500	480	1480			Gluggar-RAL8008	No	
G-15	1	2400	1500	2380	1480			Gluggar-RAL8008	No	
G-16	4	1500	1250	1480	1230	48dB		Gluggar-RAL8008	No	
G-17	2	500	1500	480	1480			Gluggar-RAL8008	No	
G-18	16	1000	1500	980	1480			Gluggar-RAL8008	No	
G-19	3	1000	2000	980	1980			Gluggar-RAL8008	Yes	
G-20	2	1000	1500	980	1480			Gluggar-RAL8008	No	
G-21	3	1500	1600	1480	1580			Gluggar-RAL8008	No	
G-22	2	1500	1600	1370	1580			Gluggar-RAL8008	No	
G-23	4	2000	1600	1980	1580			Gluggar-RAL8008	No	
G-24	2	1500	1600	1370	1580			Gluggar-RAL8008	No	
G-25	2	1000	1500	870	1480			Gluggar-RAL8008	No	
G-26	2	1500	1500	1480	1480			Gluggar-RAL8008	No	
G-27	1	3500	2200	3480	2180			Gluggar-RAL8008	Yes	
G-28	1	2800	2200	2780	2180			Gluggar-RAL8008	Yes	
G-29	1	3000	2200	2980	2180			Gluggar-RAL8008	Yes	
G-30	8	3000	2200	2980	2180			Gluggar-RAL8008	Yes	
G-31	15	2400	2200	2380	2180			Gluggar-RAL8008	Yes	
G-32	1	2700	2200	2680	2180			Gluggar-RAL8008	Yes	
G-33	4	2400	2200	2380	2180			Gluggar-RAL8008	Yes	
G-34	1	2700	2200	2680	2180			Gluggar-RAL8008	Yes	
G-35	1	3500	2570	3480	2550			Gluggar-RAL8008	Yes	
G-36	1	2800	2570	2780	2550			Gluggar-RAL8008	Yes	
G-37	2	920	920	900	900		EW30	Gluggar-RAL8008	Yes	
G-38	1	1065	900	1045	880		EW30	Gluggar-RAL8008	No	
G-39	1	970	970	950	950		EW30	Gluggar-RAL8008	No	
G-40	1	1500	1500	1480	1480		EI30	Gluggar-RAL8008	No	
G-41	24	1050	2200	1030	2180	48dB		Gluggar-RAL8008	Yes	
G-42	10	1050	2200	1030	2180	48dB		Gluggar-RAL8008	Yes	
G-42b	1	1050	2200	1030	2180			Gluggar-RAL8008	Yes	
G-43	2	1050	2200	1030	2180		E30-C	Gluggar-RAL8008	Yes	
G-44	5	1050	2200	1030	2180		E30-C	Gluggar-RAL8008	Yes	
G-45	5	1050	2200	1030	2180		E30-C	Gluggar-RAL8008	Yes	
G-46	1	1050	2200	1030	2180			Gluggar-RAL8008	Yes	
G-47	1	1050	2200	1030	2180			Gluggar-RAL8008	Yes	
G-48	1	1050	2200	1030	2180		EI30	Gluggar-Dökkgrár RAL 7022	No	
G-49	1	1050	2200	1030	2180		EI30	Gluggar-Dökkgrár RAL 7022	Yes	
G-50	6	3000	2200	2980	2180			Gluggar-Dökkgrár RAL 7022	Yes	
G-51	13	2000	1600	1980	1580			Gluggar-Dökkgrár RAL 7022	No	
G-52	4	2400	2200	2380	2180			Gluggar-Dökkgrár RAL 7022	Yes	
G-53	13	2000	1600	1980	1580			Gluggar-Dökkgrár RAL 7022	No	
G-54	4	2400	2200	2380	2180			Gluggar-Dökkgrár RAL 7022	Yes	
G-55	4	3000	2200	2980	2180			Gluggar-Dökkgrár RAL 7022	Yes	
G-56	1	1200	1600	1180	1580			Gluggar-Dökkgrár RAL 7022	No	Innkeyrsluhurð í bílgeymslu
G-57	1	1500	1600	1480	1580			Gluggar-Dökkgrár RAL 7022	No	
G-58	6	2400	1600	2380	1580			Gluggar-Dökkgrár RAL 7022	No	
G-59	4	2400	1500	2380	1480			Gluggar-Dökkgrár RAL 7022	No	
G-60	4	1000	1500	980	1480			Gluggar-Dökkgrár RAL 7022	No	
G-61	4	1500	1500	1480	1480			Gluggar-Dökkgrár RAL 7022	No	
G-62	4	1400	1250	1380	1230	48dB		Gluggar-Dökkgrár RAL 7022	No	
G-63	5	1500	500	1480	480	48dB		Gluggar-Dökkgrár RAL 7022	No	
G-64	4	1500	500	1480	480	48dB		Gluggar-Dökkgrár RAL 7022	No	
G-65	5	1500	1250	1480	1230	48dB		Gluggar-Dökkgrár RAL 7022	No	
G-66	1	1500	1250	1480	1230	48dB		Gluggar-Dökkgrár RAL 7022	No	
G-67	4	1200	1500	1180	1480			Gluggar-Dökkgrár RAL 7022	No	
G-68	1	1000	2000	980	1980			Gluggar-Dökkgrár RAL 7022	Yes	
G-69	1	2700	2200	2680	2180			Gluggar-Dökkgrár RAL 7022	Yes	
G-70	6	1050	2200	1030	2180	48dB		Gluggar-Dökkgrár RAL 7022	Yes	
G-70b	2	1050	2200	1030	2180			Gluggar-Dökkgrár RAL 7022	Yes	
G-71	13	1050	2200	1030	2180	48dB		Gluggar-Dökkgrár RAL 7022	Yes	
G-72	4	1050	2200	1030	2180		E30-C	Gluggar-Dökkgrár RAL 7022	Yes	
G-73	4	1050	2200	1030	2180		E30-C	Gluggar-Dökkgrár RAL 7022	Yes	
Grand total: 358	358									

Öll mál takist/staðfærís á staðnum áður en smíði hefst. Misræmi í teikningum skal tafarlaust tilkynna hönnuðum. Teikningar arkitekta skal lesa með teikningum meðhönnuða.

Skýringar gluggar og útihurðir

Hindrunarlaus umferðarbreidd allra útihurða skal minnst vera 0,83m
Míða skal við að áttak við að opna hurð sé mest 25N á handfangi og mesti þrýstingur eða tog ekki yfir 40N

Við aðalningangshurðir skal vera sjálfvirkur oprunarbúnaður

Hæðarmunur milli svæðis framan við inngangsdýr og gólfs skal ekki vera meiri en 25mm að meðalinni hæð þroskuðs.

Allir gluggar og hurðir skulu vera CE merkt og skulu vera framleiddir samkvæmt samráðföllum staði IST EN 14351-1:2008+A2:2016
Allir gluggar skulu vera slágreiðsprofílaðir undir 1100 PA prófunarálagi skv. 8.2.6 gr. Byggingarreglugerðar 112/2012.

Öryggisgler skal vera í öllum rúðum þar sem neðri brún glers er nær gólf en 0,6m. Sé fallhaetta utan við glugga skal gler vera lagskipt (filma á milli glerja)
Lagskipt gler þarf að uppfylla amk. flokk 2(B)2 skv. ÍSTEN 12600:2002
Hert gler þarf að uppfylla amk. flokk 1(C)2 skv. ÍSTEN 12600:2002
E30 gler þarf að uppfylla amk. 1(C)2 eða 2(B)2 skv. ÍSTEN 12600:2002.

Hljóðeinangrun glugga og glers skal vera í samræmi við hljóðvistarstýringu.

A	27.10.23	Verkefningar	
Útg.	Dags.	Skýring	Br.af:

Verkefni: **Baughamar 21, 23 og 25**

Verkefni: **Útihurða- og gluggatafla**

Teikninganúmer: **2.06.00**

Verknúmer: **21065**

Landnúmer: **L231986**

Matshluti: **01, 02 og 03**

Mælikvarði:

Aðalhönnuður / Hönnunarstjóri: **HB**

Teiknað af: **AMR**

Yfirarið af: **BÁ**

Dagsetning: **27.10.23**

Útgáfa: **A**

Samþykkt:



HALLARMÚLI 4 - REYKJAVÍK 570 5700 - arkthing@arkthing.is - www.arkthing.is
SIGURDUR HALLGRÍMSSON, 170753-3139 ARKITEKT
BIRKIR ARNASON, 200787-3159 BYGG.FR.
HALLUR KRISTMUNDSSON, 220573-3899 BYGG.FR.
HELGI MAR HALLGRÍMSSON, 210279-3429 ARKITEKT

HÖNNUNUR ÁSKULUR BER ALAN RETT Á TEIKNINGUM - FJÓLFOLDUN ER HÁB ÞROSLEGU SAMÞYKKT

Öll mál takist/staðfærís á staðnum áður en smíði hefst.
Misræmi í teikningum skal tafarlaust tilkynna hönnuðum.
Teikningar arkitekta skal lesa með teikningum meðhönnuða.

Skýringar gluggar og útihurðir

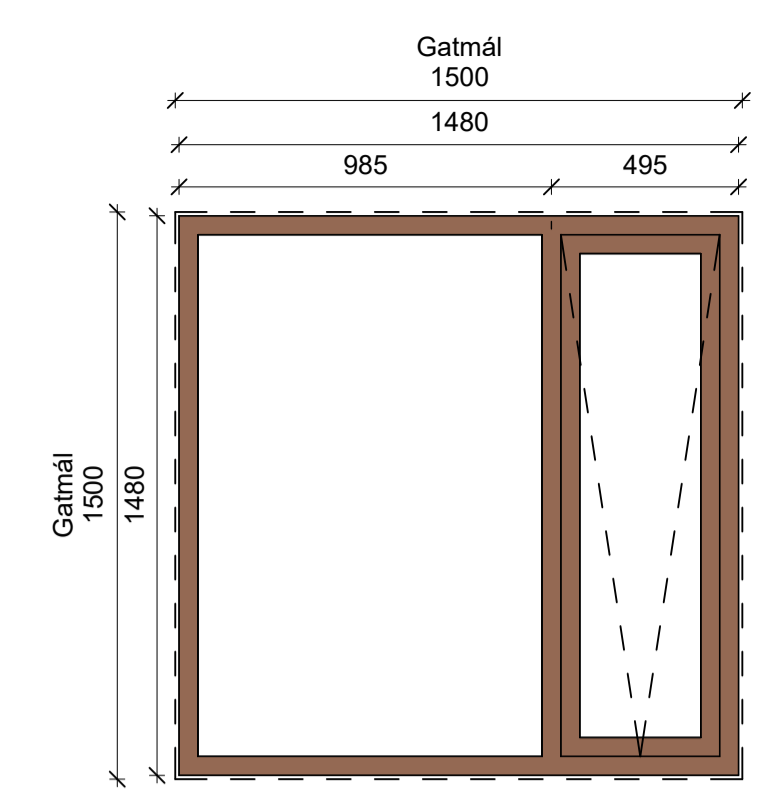
Hindrunarlaus umferðarbreidd allra útihurða skal minnst vera 0,83m
Míða skal við að átak við að opna hurð sé mest 25N á handfangi og mesti þrýstingur eða tog ekki yfir 40N

Við aðalíngangshurðir skal vera sjálfvirkur opnunarbúnaður
Hæðarmunur milli svæðis framan við íngangsdýr og gólfs skal ekki vera meiri en 25mm að meðaltalinn hæð þroskuðs.

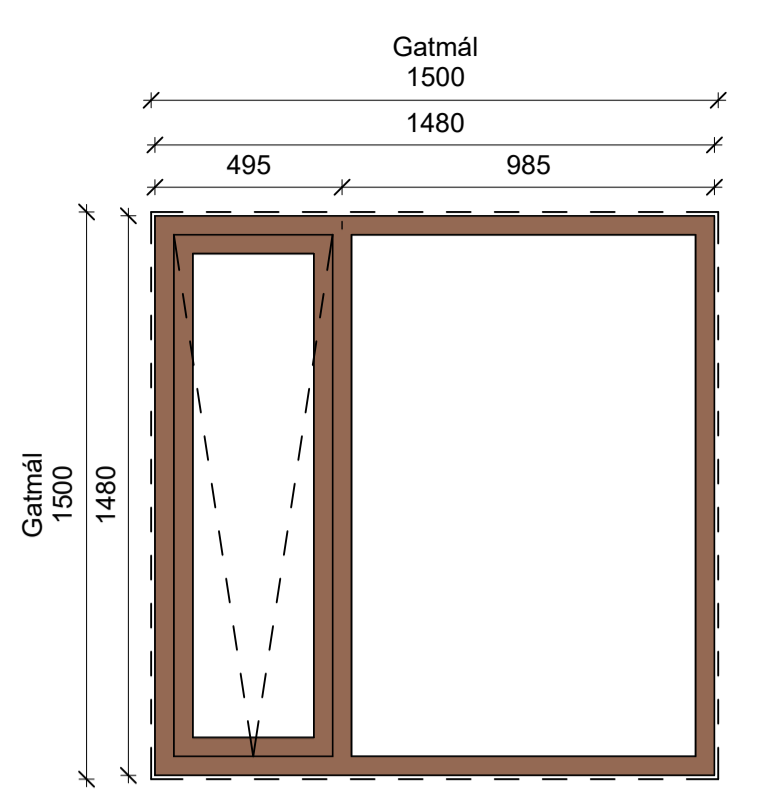
Allir gluggar og hurðir skulu vera CE merkt og skulu vera framleiddir samkvæmt samþáttum staði IST EN 14351-1:2008+A2:2016
Allir gluggar skulu vera slægrægsprófaðir undir 1100 PA prófunarálagi skv. 8.2.6 gr. Byggingarreglugerðar 112/2012.

Öryggisgler skal vera í öllum rúðum þar sem neðri brún glers er nær gólf en 0,6m. Sé fallhættan utan við glugga skal gler vera lagskipt (filma á milli glerja)
Lagskipt gler þarf að uppfylla amk. flokk 2(B)2 skv. ÍSTEN 12600:2002
Hert gler þarf að uppfylla amk. flokk 1(C)2 skv. ÍSTEN 12600:2002
E30 gler þarf að uppfylla amk. 1(C)2 eða 2(B)2 skv. ÍSTEN 12600:2002.

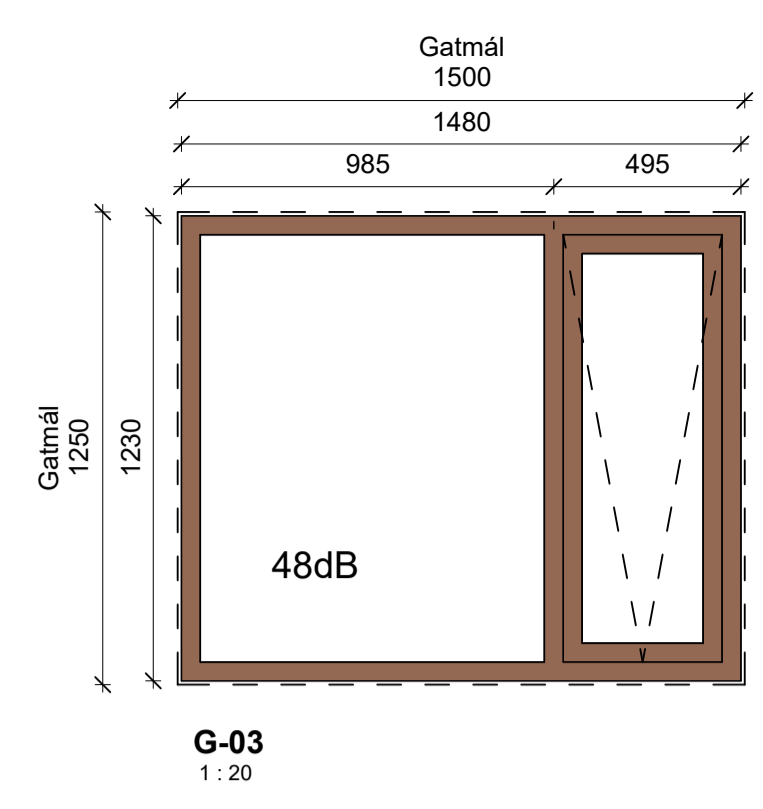
Hljóðeinangrun glugga og glers skal vera í samræmi við hljóðvistaráskýrslu.



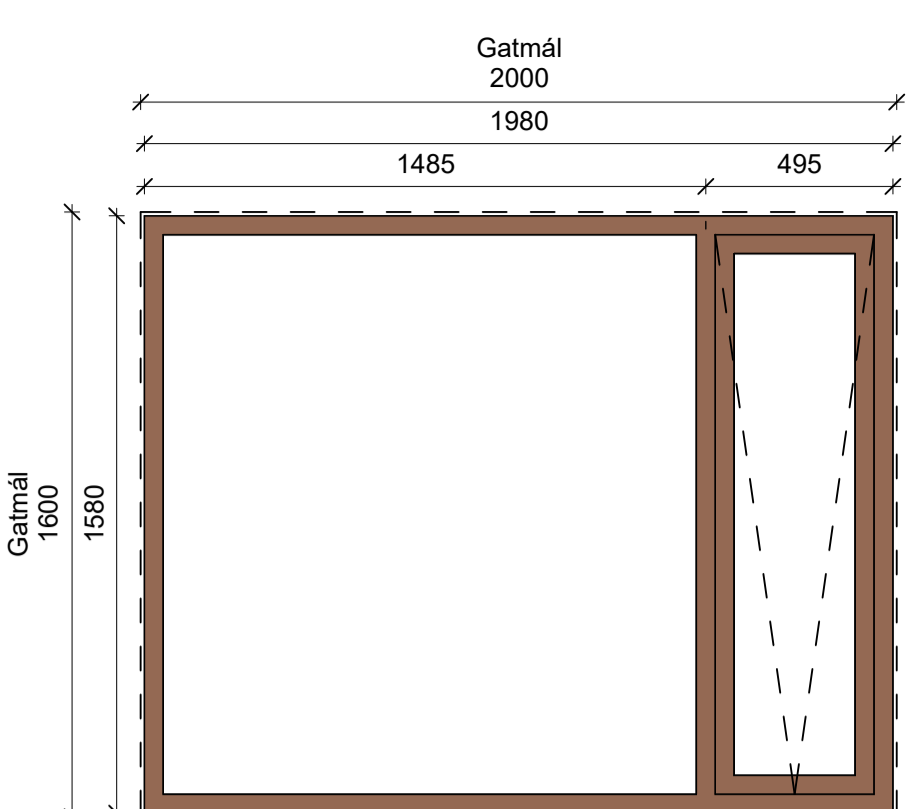
G-01
1:20



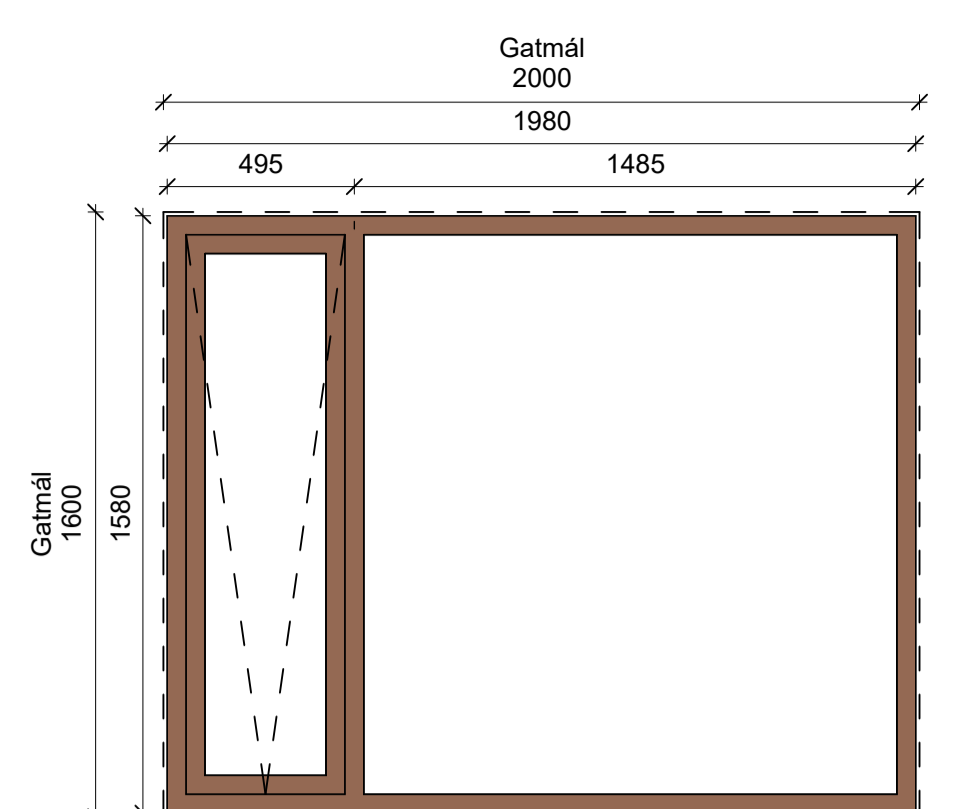
G-02
1:20



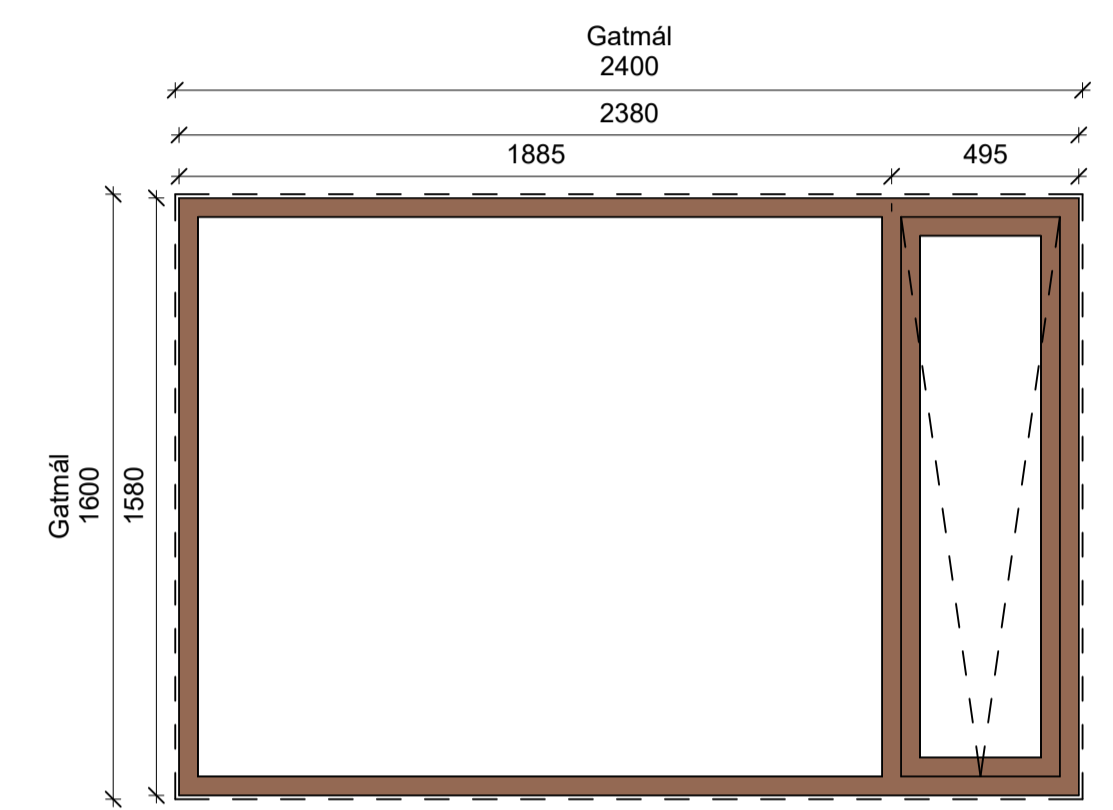
G-03
1:20



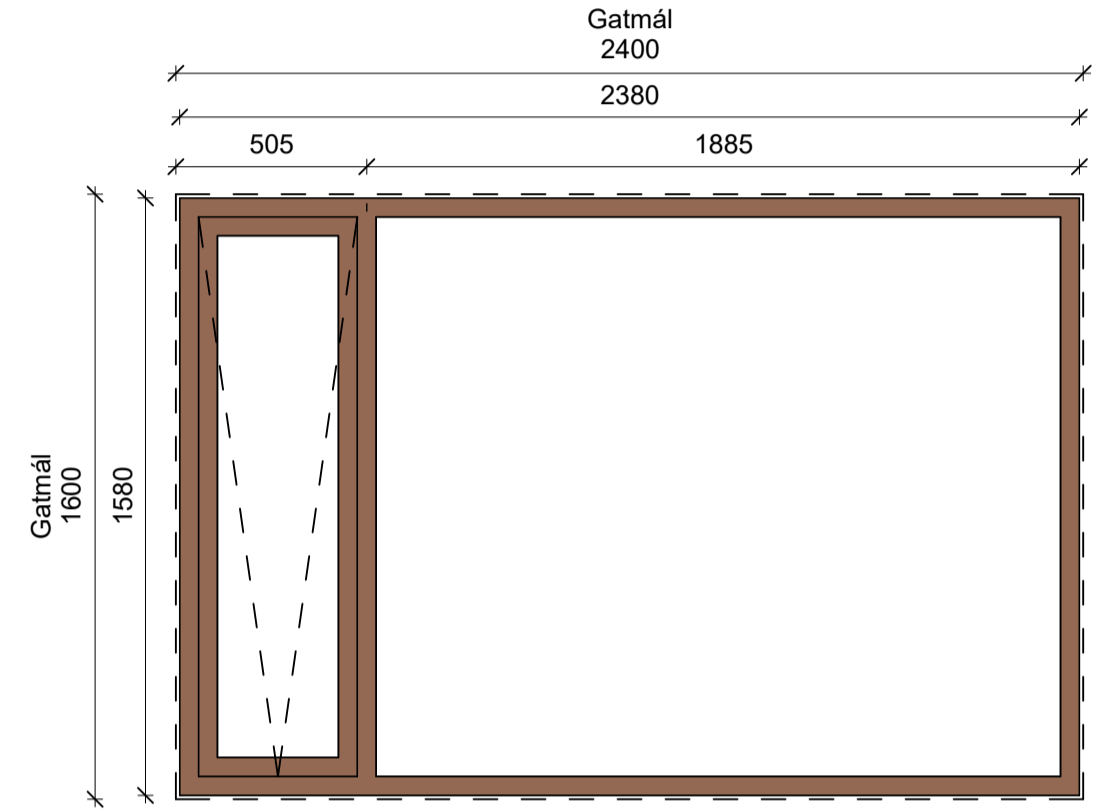
G-04
1:20



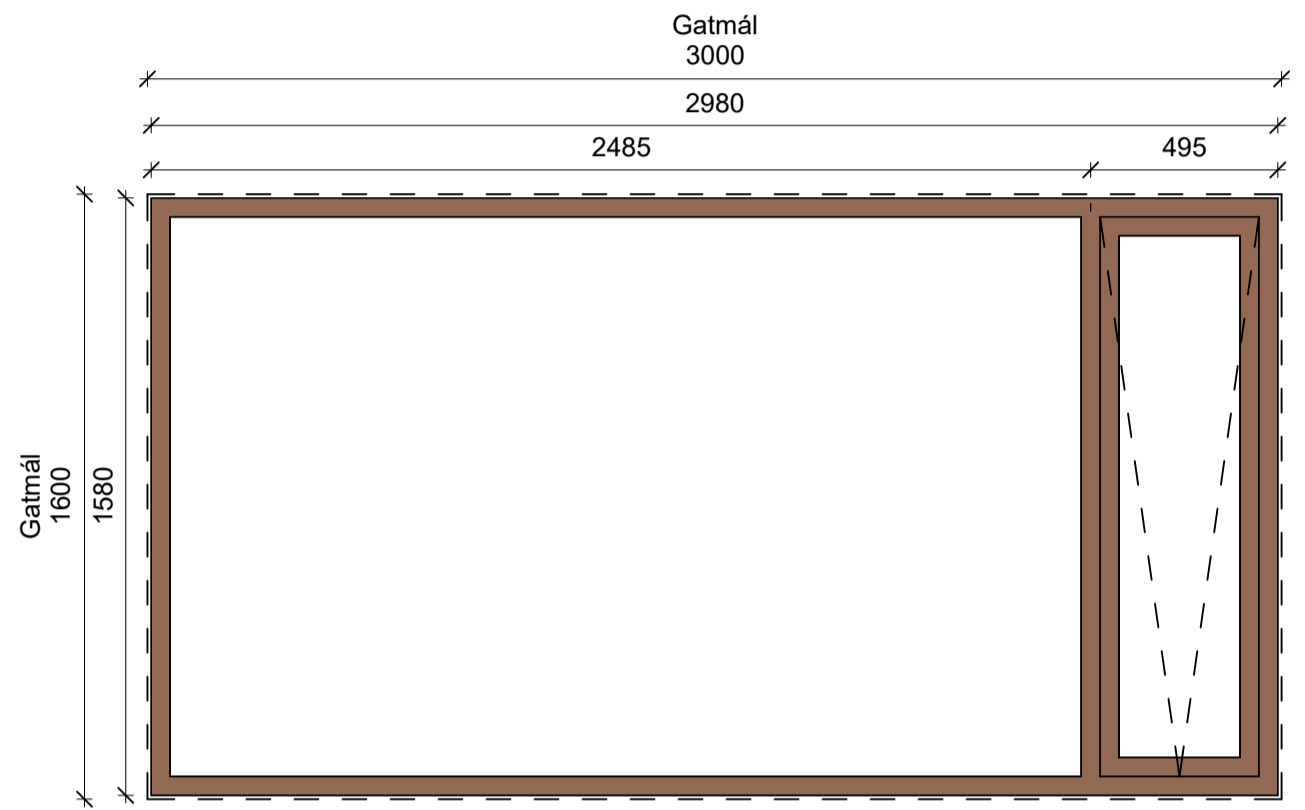
G-05
1:20



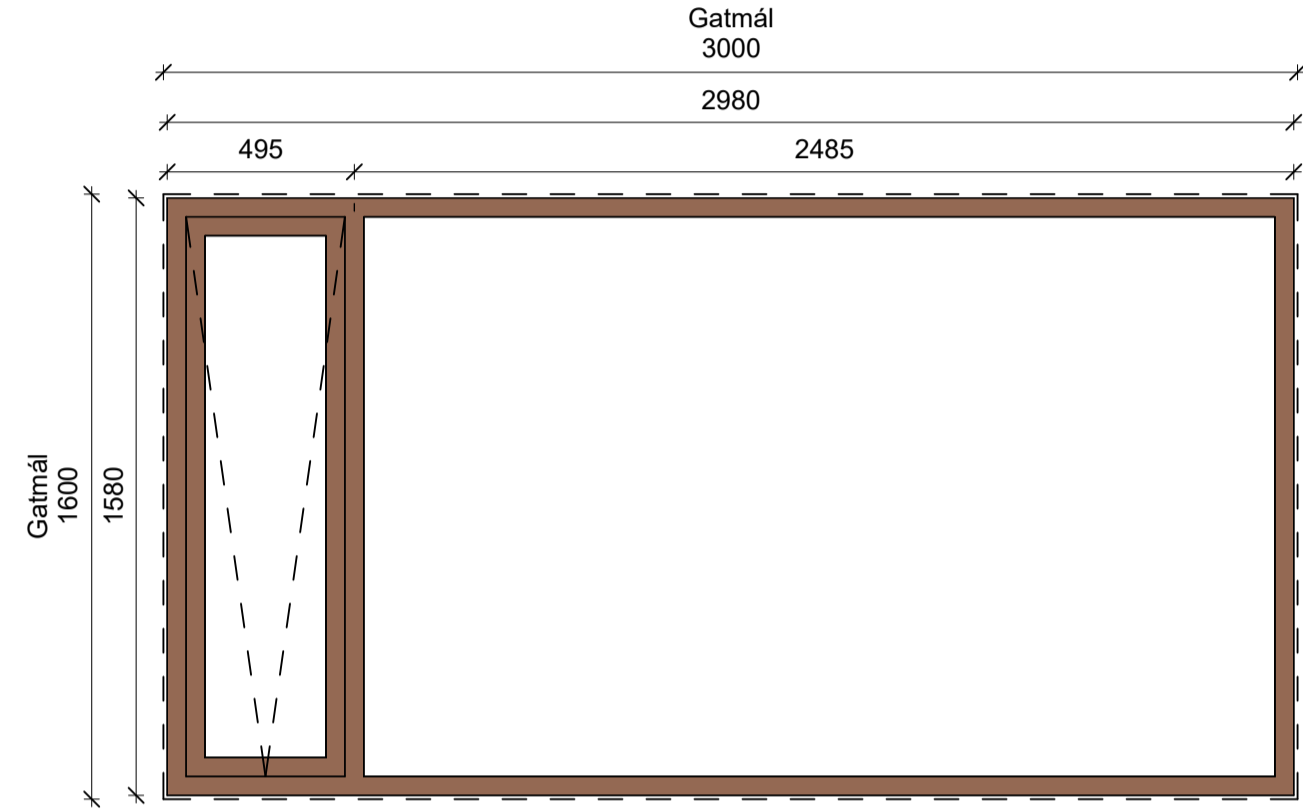
G-06
1:20



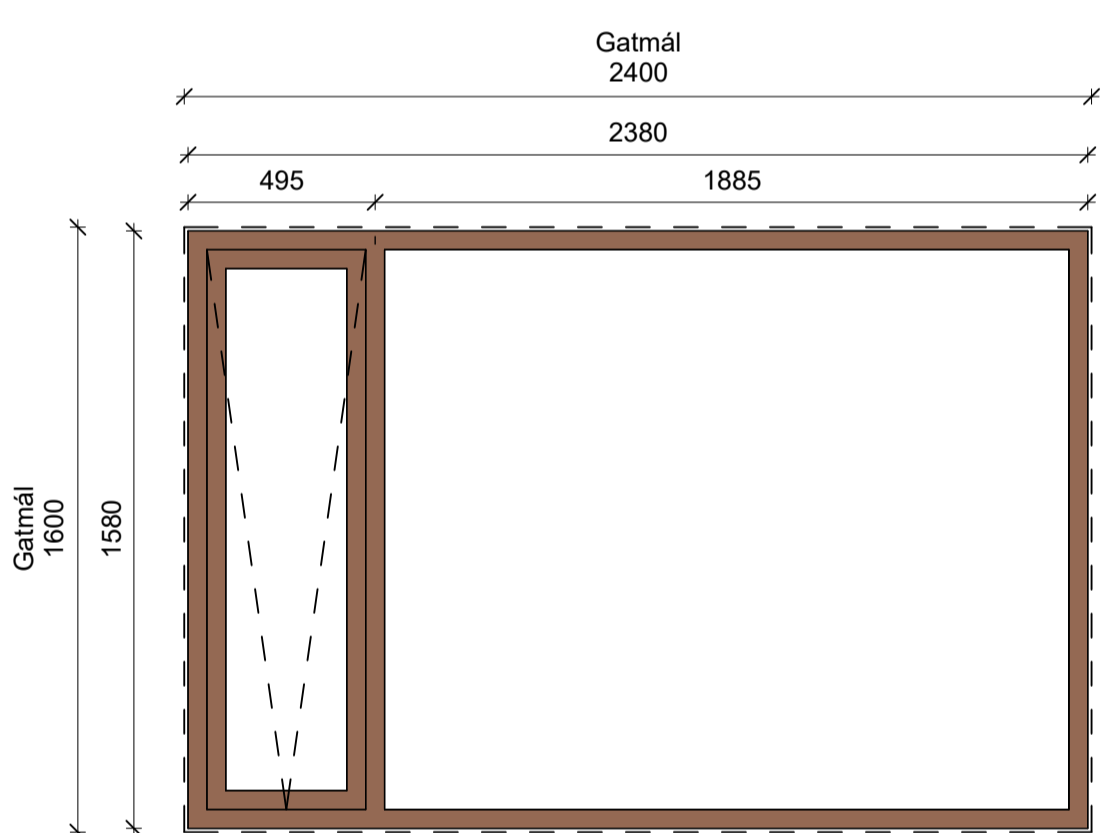
G-07
1:20



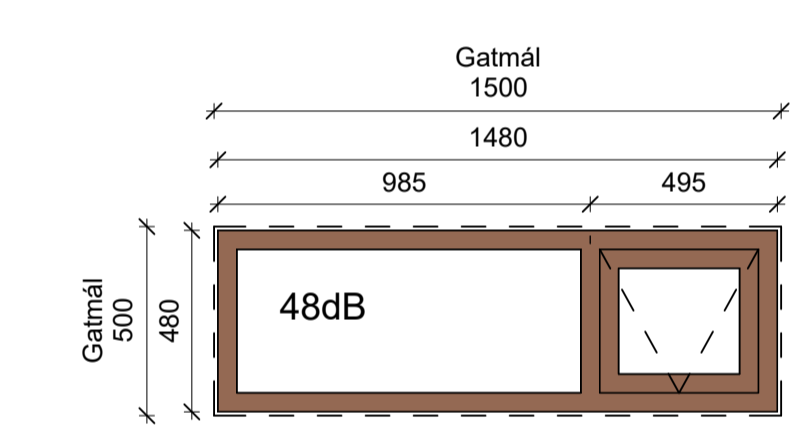
G-08
1:20



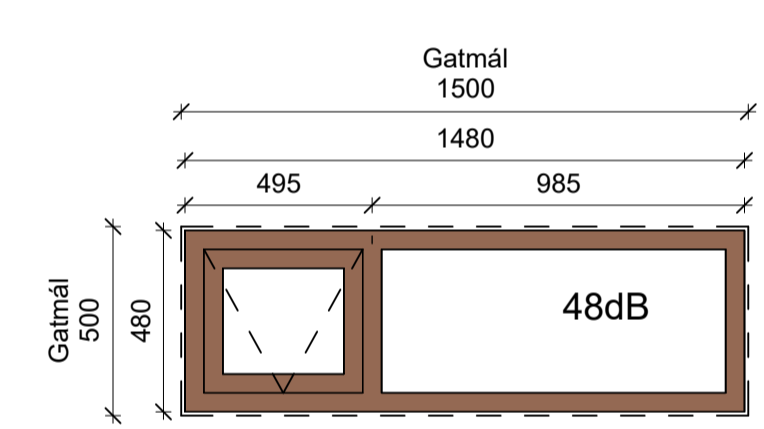
G-09
1:20



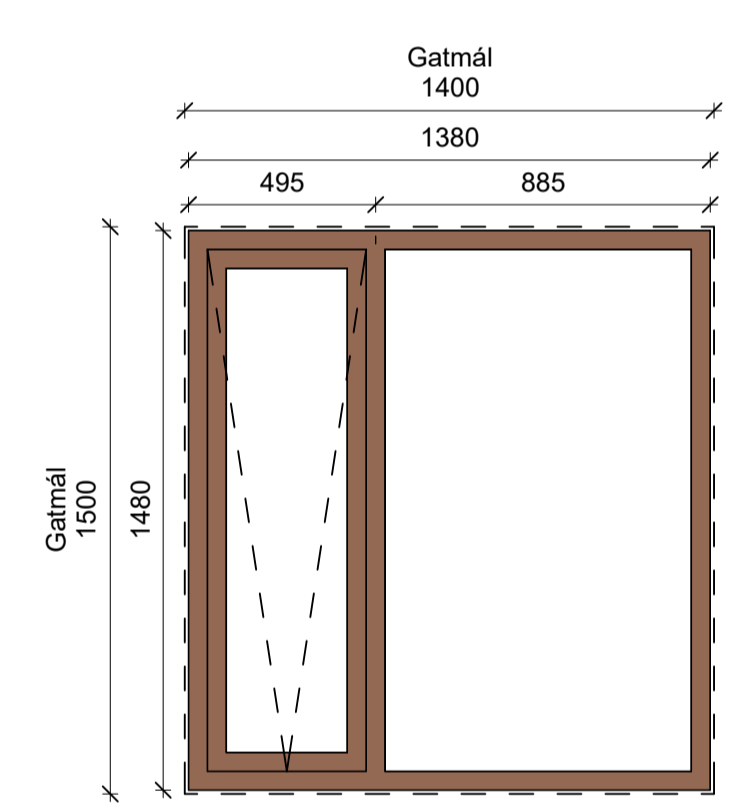
G-10
1:20



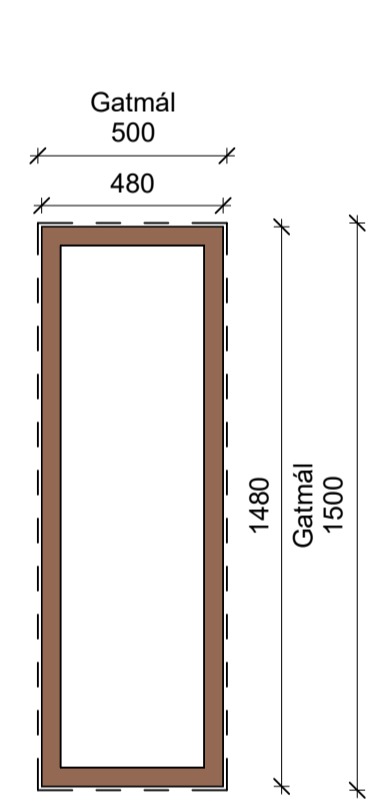
G-11
1:20



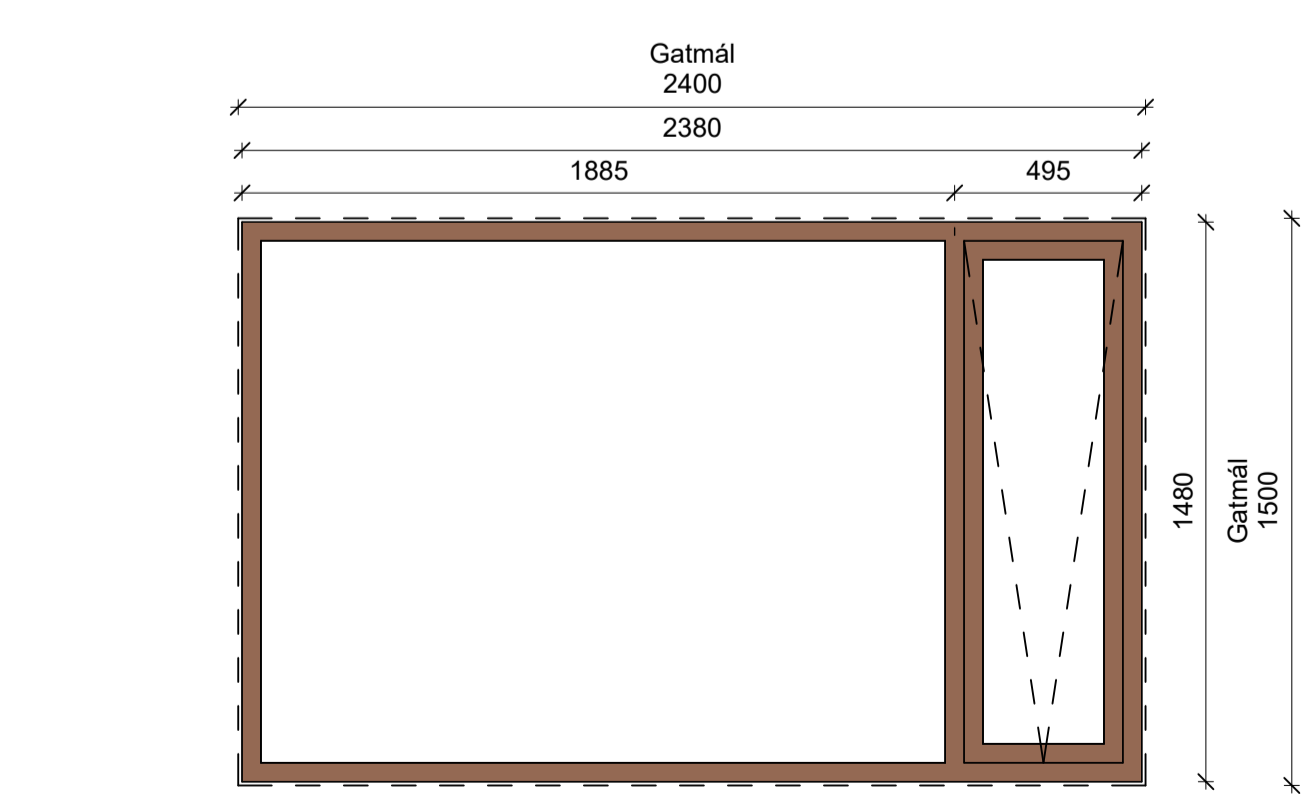
G-12
1:20



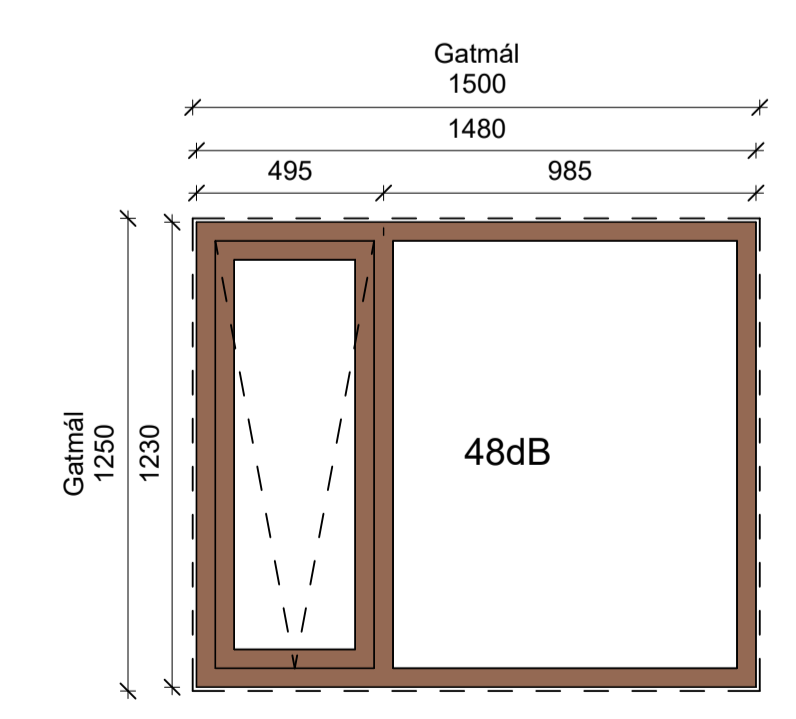
G-13
1:20



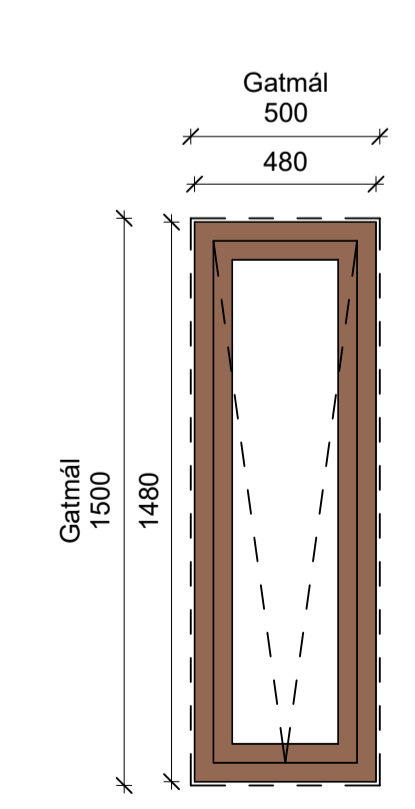
G-14
1:20



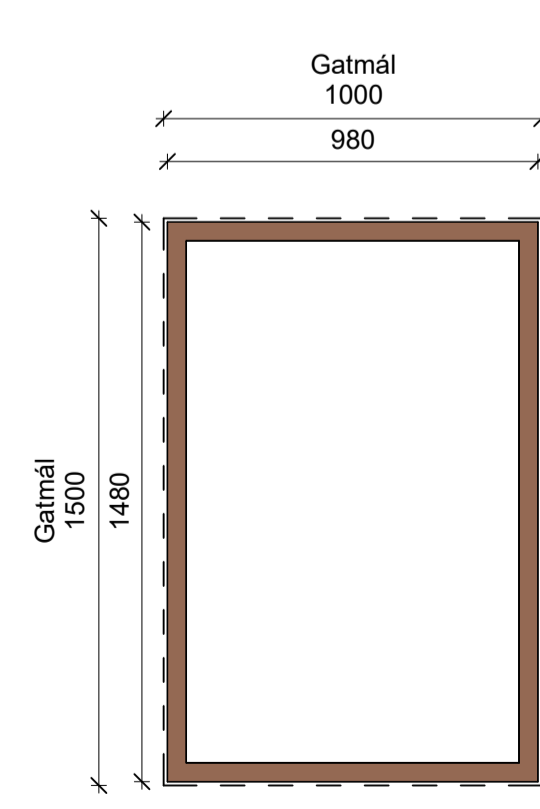
G-15
1:20



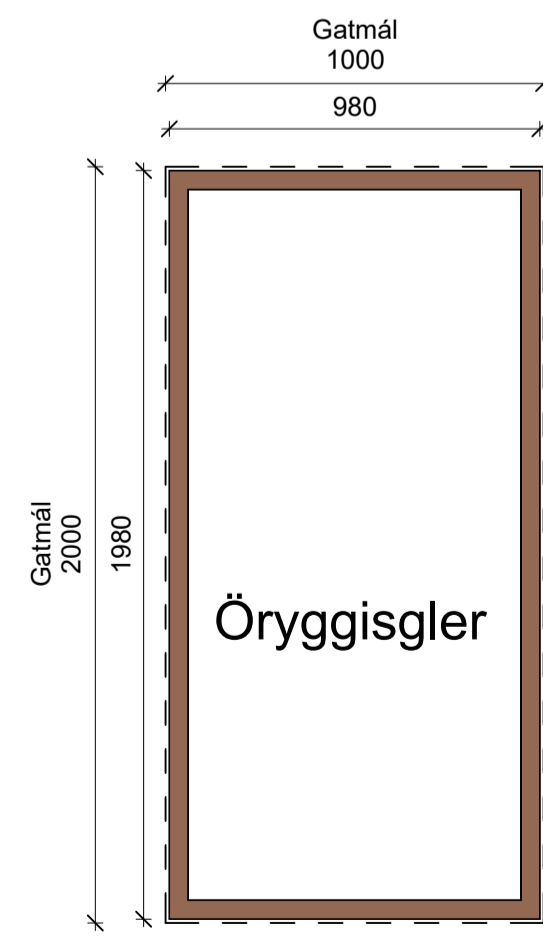
G-16
1:20



G-17
1:20



G-18
1:20



G-19
1:20

A	Útg.	Dags.	Verkefningar	Skýring	Br.af.
	27.10.23		Verkefningar	Skýring	

Verkefni: **Baughamar 21, 23 og 25**

Verkefni: **Útihurða- og gluggayfirlit 1**

Teikninganúmer: **2.06.01**

Verknúmer: **21065**

Landnúmer: **L231986**

Matshluti: **02 og 03**

Mælikvarði: **1:20**

Aðalhönnuður / Hönnunartjóni: **HB**

Teiknað af: **AMR**

Yfirarið af: **BÁ**

Dagsetning: **27.10.23**

Útgáfa: **A**

Samþykkt:

ARKPING | aordic

HALLARMÚLI 4 - REYKJAVÍK 570 5700 - arkthing@arkthing.is - www.arkthing.is
SIGURDUR HALLGRÍMSSON, 170753-3139 ARKITEKT
BIRKIR ÁRNASON, 200787-3159 BYGG.FR.
HALLUR KRISTMUNDSSON, 220573-3899 BYGG.FR.
HELGI MAR HALLGRÍMSSON, 210279-3429 ARKITEKT

HÖNNUNUR ÁSKULUR BER ALAN RETT A TERNINGUM - FJÓLFOLDUN ER HÁÐ BIRRELEGU SAMÞYKKT

Öll mál takist/staðfærís á staðnum áður en smíði hefst. Misræmi í teikningum skal tafarlaust tilkynna hönnuðum. Teikningar arkitekta skal lesa með teikningum meðhönnuða.

Skýringar gluggar og útihurðir

Hindrunarlaus umferðarbreidd allra útihurða skal minnst vera 0,83m
Míða skal við að átak við að opna hurð sé mest 25N á handfangi og mesti þrýstingur eða tog ekki yfir 40N

Við aðalningangshurðir skal vera sjálfvirkur opnunarbúnaður

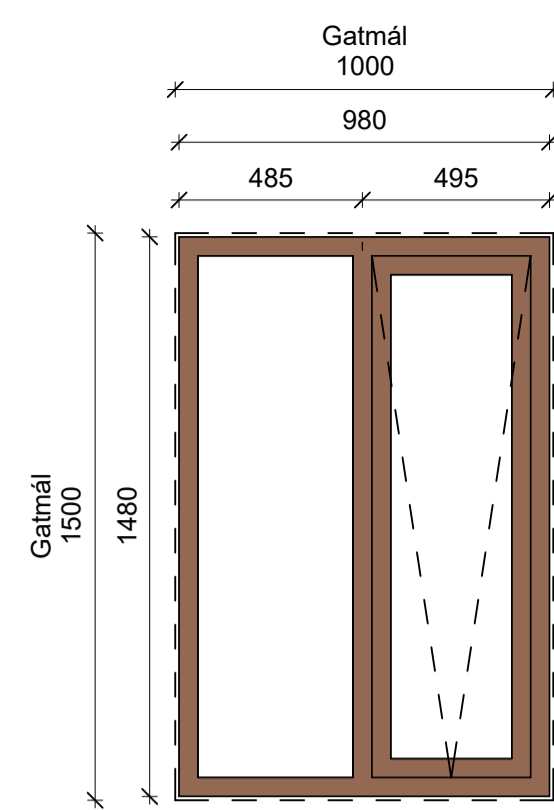
Hæðarmunur milli svæðis framan við inngangsdýr og gólfs skal ekki vera meiri en 25mm að meðaltali hæð þroskuðs.

Allir gluggar og hurðir skulu vera CE merkt og skulu vera framleiddir samkvæmt samhefðum staði IST EN 14351-1:2008+A2:2016
Allir gluggar skulu vera staðregnsprófaðir undir 1100 PA prófunarálagi skv. 8.2.6 gr. Byggingarreglugerðar 112/2012.

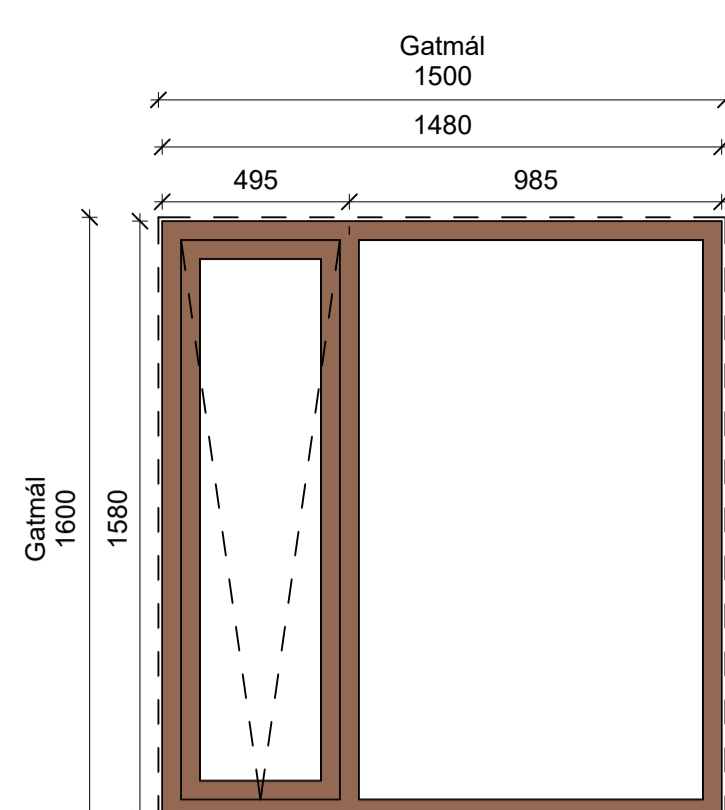
Öryggisgler skal vera í öllum rúðum þar sem neðri brún glers er nær gólf en 0,6m. Sé fallhættan utan við glugga skal gler vera lagskipt (filma á milli glerja)

Lagskipt gler þarf að uppfylla amk. flokk 2(B)2 skv. ÍSTEN 12600:2002
Hert gler þarf að uppfylla amk. flokk 1(C)2 skv. ÍSTEN 12600:2002
E30 gler þarf að uppfylla amk. 1(C)2 eða 2(B)2 skv. ÍSTEN 12600:2002.

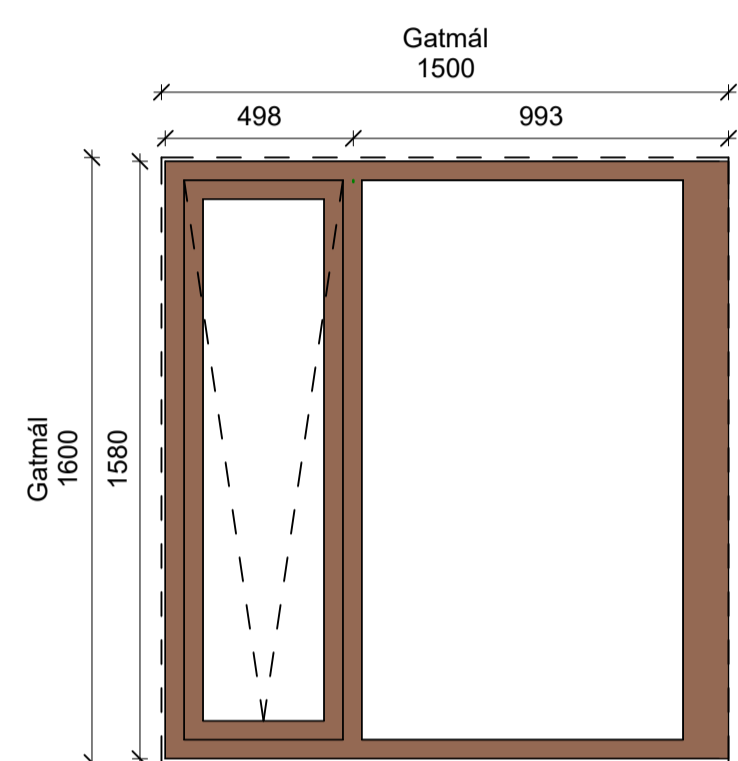
Hljóðeinangrun glugga og glers skal vera í samræmi við hljóðvistaráskýrslu.



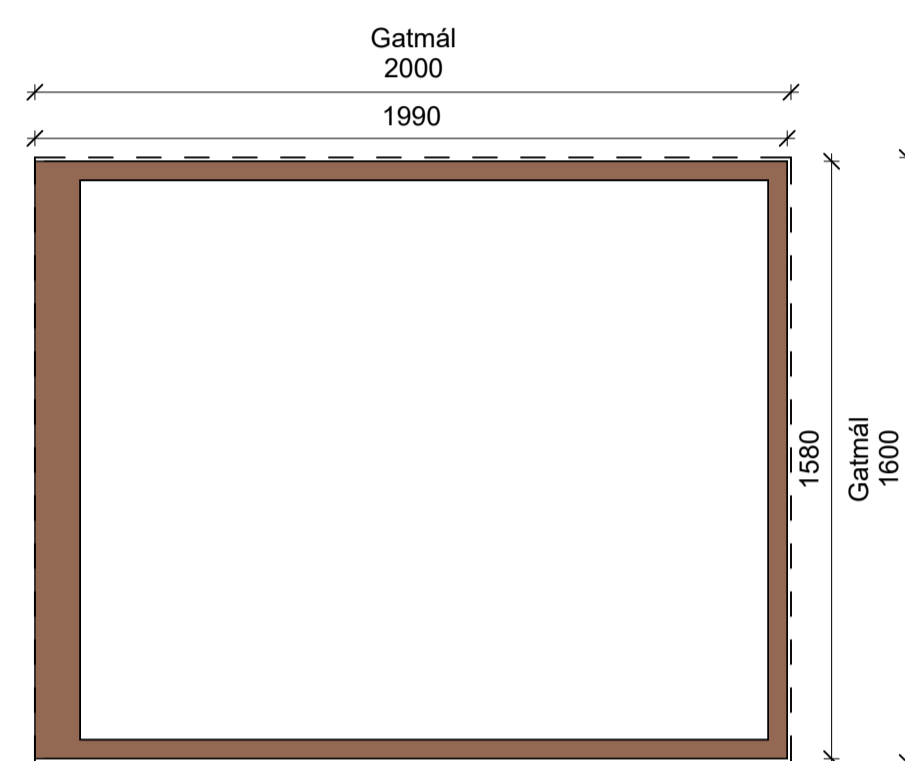
G-20
1:20



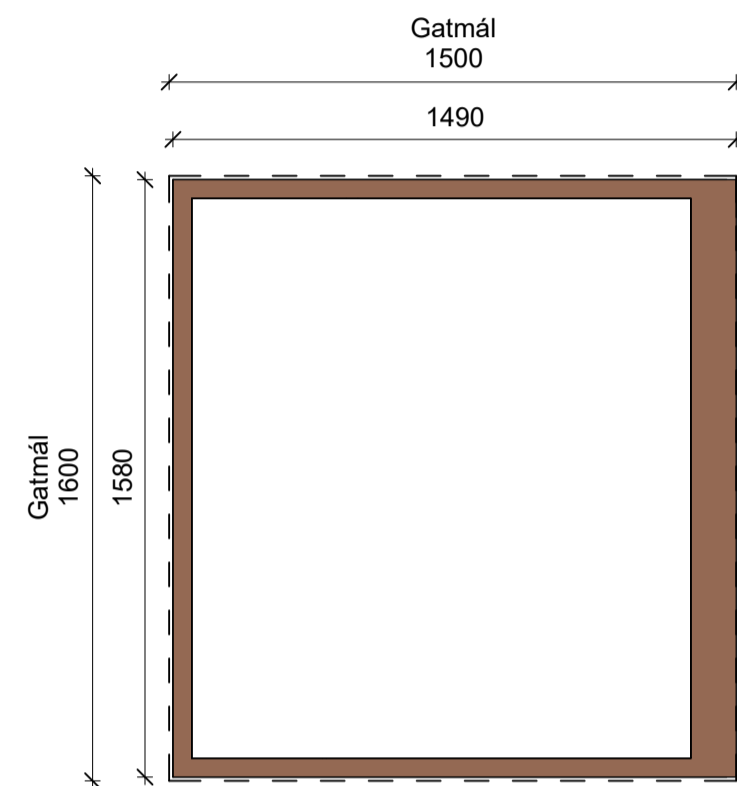
G-21
1:20



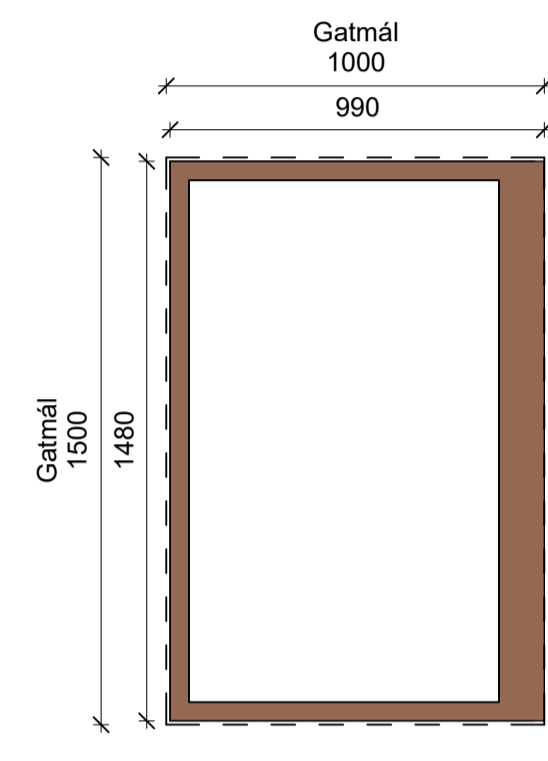
G-22
1:20



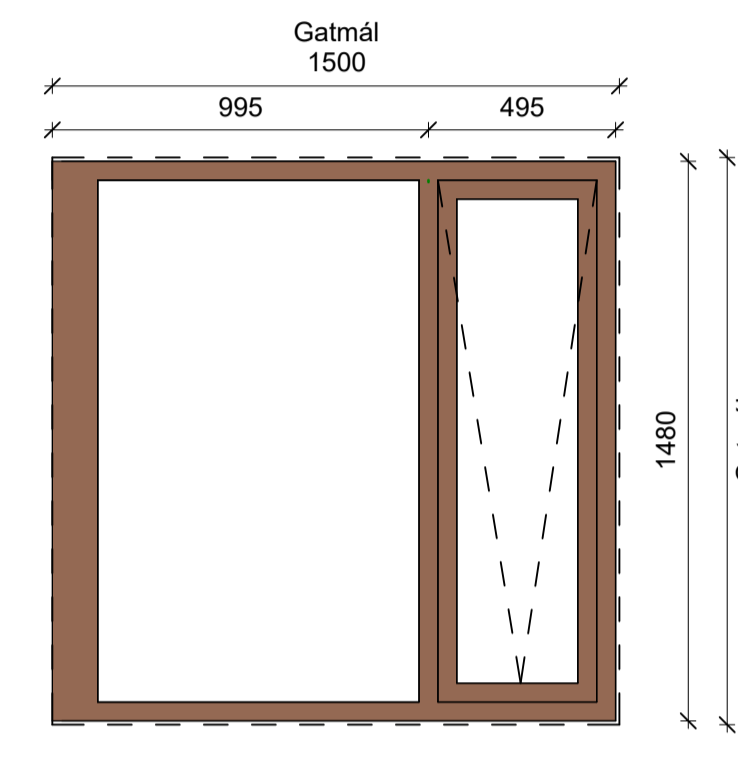
G-23
1:20



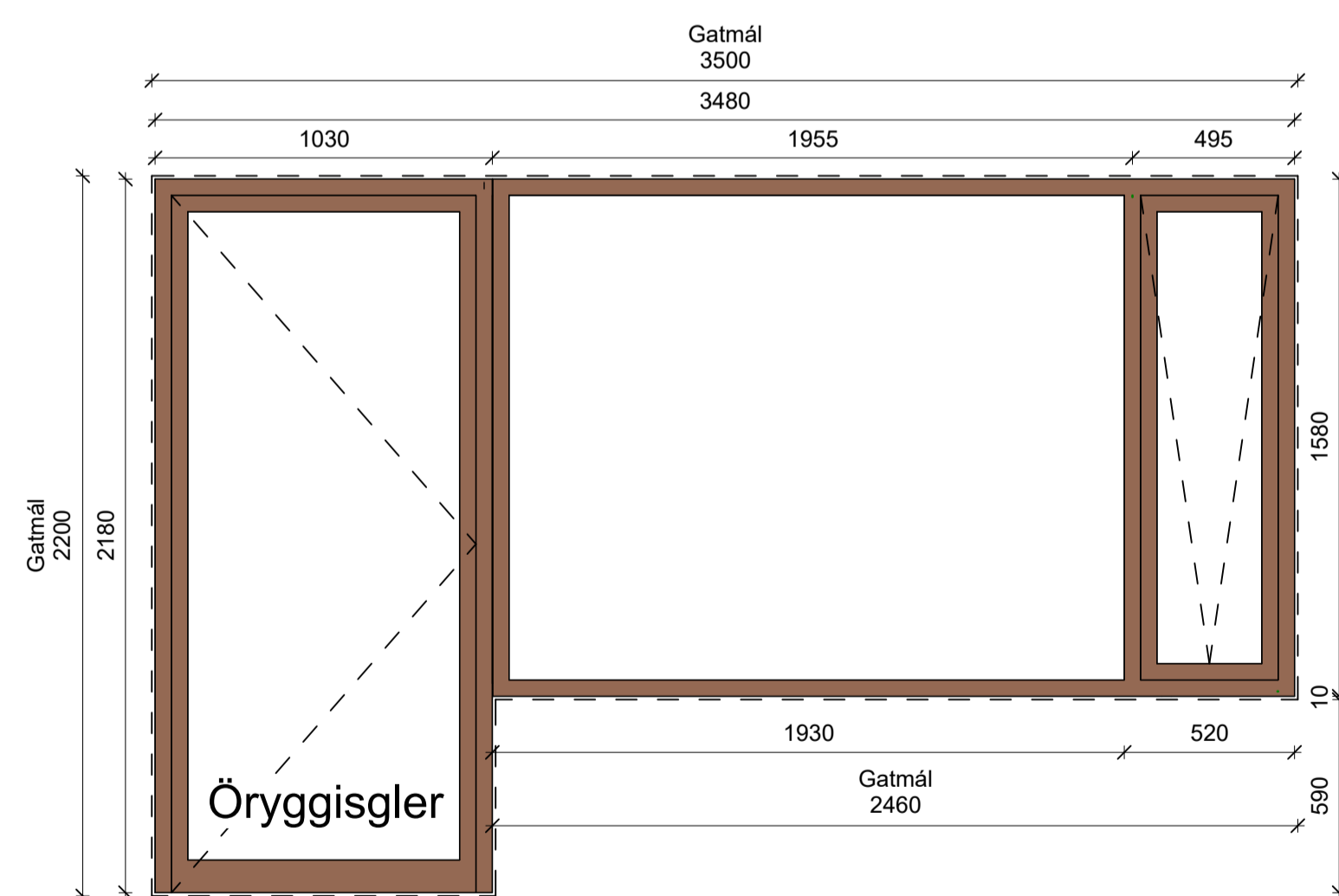
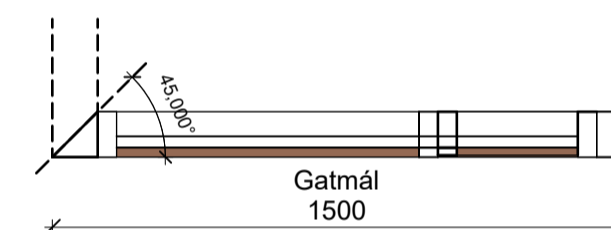
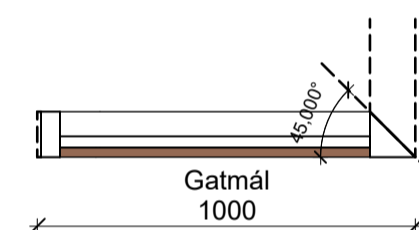
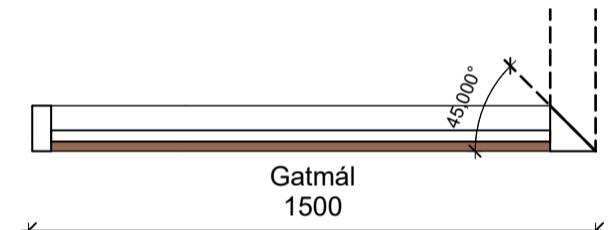
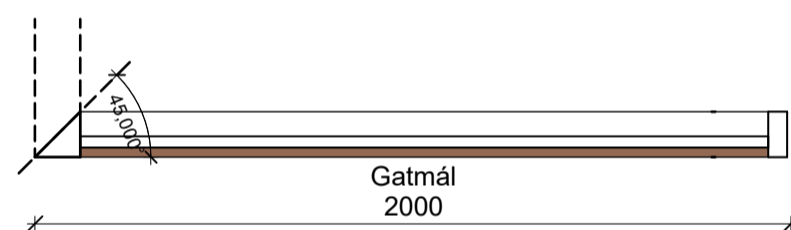
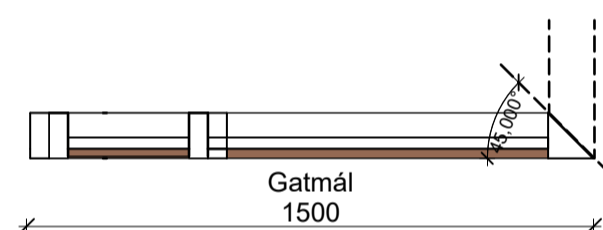
G-24
1:20



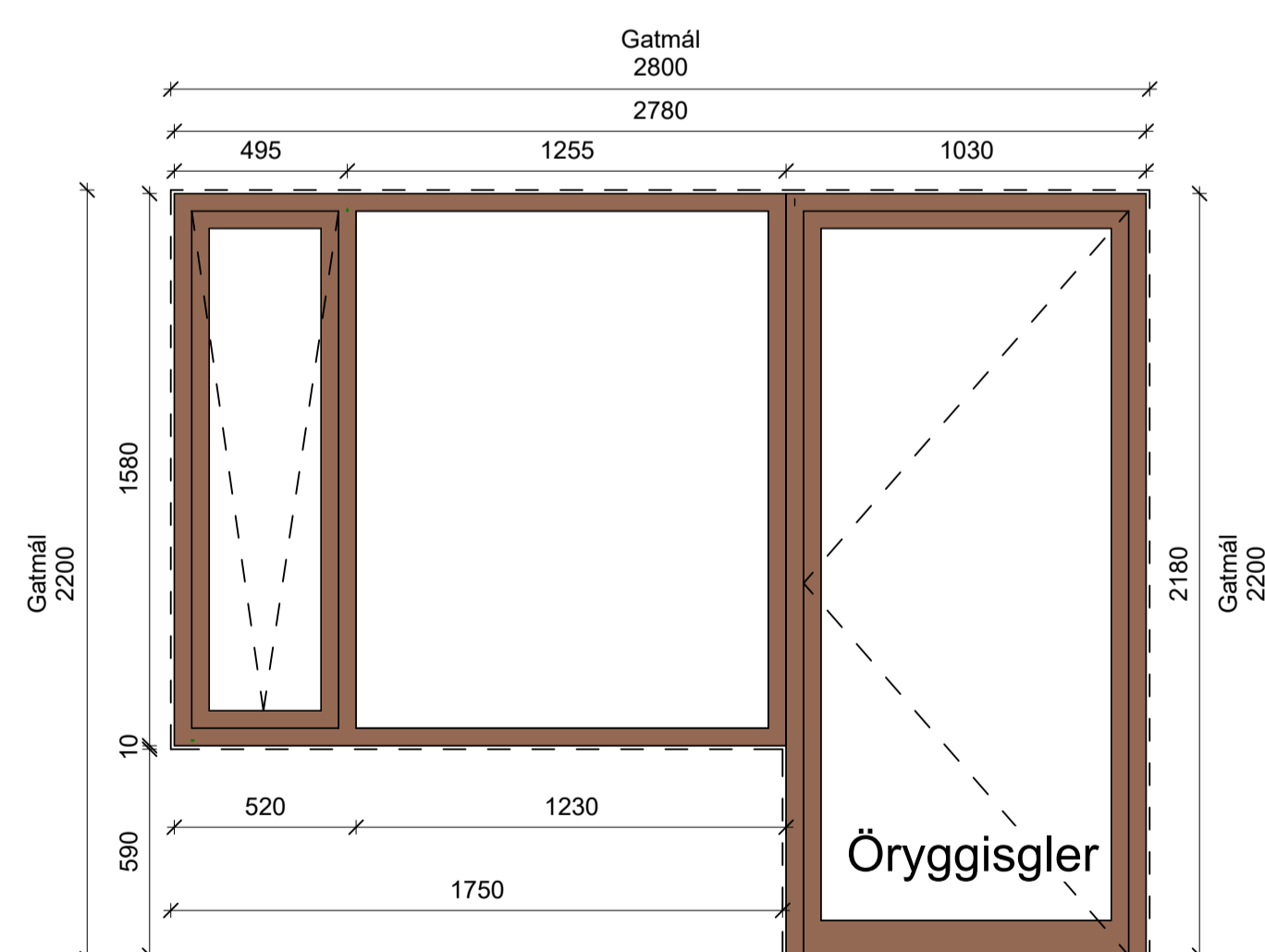
G-25
1:20



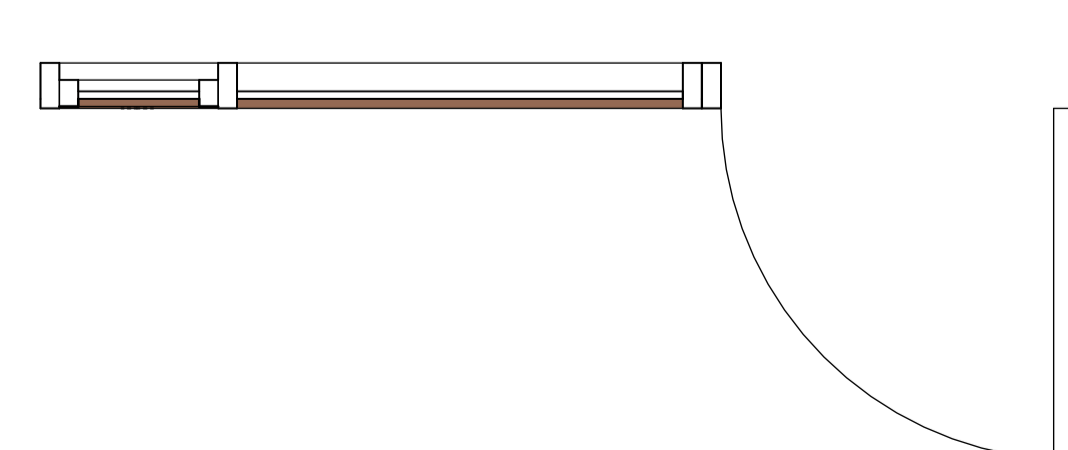
G-26
1:20



G-27
1:20



G-28
1:20



A	Útg.	Dags.	Verkefningar	Skýring	Br.af.
27.10.23			Verkefningar	Skýring	Br.af.

Verkefni: **Baughamar 21, 23 og 25**

Verkefni: **Útihurða- og gluggayfirlit 2**

Teikninganúmer: **2.06.02**

Verkunúmer: **21065**

Landnúmer: **L231986**

Matshluti: **02 og 03**

Mælikvarði: **1:20**

Aðalhönnuður / Hönnunartjóri: **HB**

Teiknað af: **AMR**

Yfirarið af: **AMR**

Dagsetning: **27.10.23**

Útgáfa: **A**

Samþykkt:

ARKPING | nordic

HALLARMÚLI 4 - REYKJAVÍK 570 5700 - arkthing@arkthing.is - www.arkthing.is
SIGURDUR HALLGRÍMSSON, 170753-3139, ARKITEKT
BIRKIR ÁRNASON, 200787-3159, BYGG.FR.
HALLUR KRISTMUNDSSON, 220573-3899, BYGG.FR.
HELGI MAR HALLGRÍMSSON, 210279-3429, ARKITEKT

Öll mál takist/staðfærís á staðnum áður en smíði hefst. Misræmi í teikningum skal tafarlaust tilkynna hönnuðum. Teikningar arkitekta skal lesa með teikningum meðhönnuða.

Skýringar gluggar og útihurðir

Hindrunarlaus umferðarbreidd allra útihurða skal minnst vera 0,83m. Míða skal við að átak við að opna hurð sé mest 25N á handfangi og mesti þrýstingur eða tog ekki yfir 40N.

Við aðalningangshurðir skal vera sjálfvirkur opunarbúnaður.

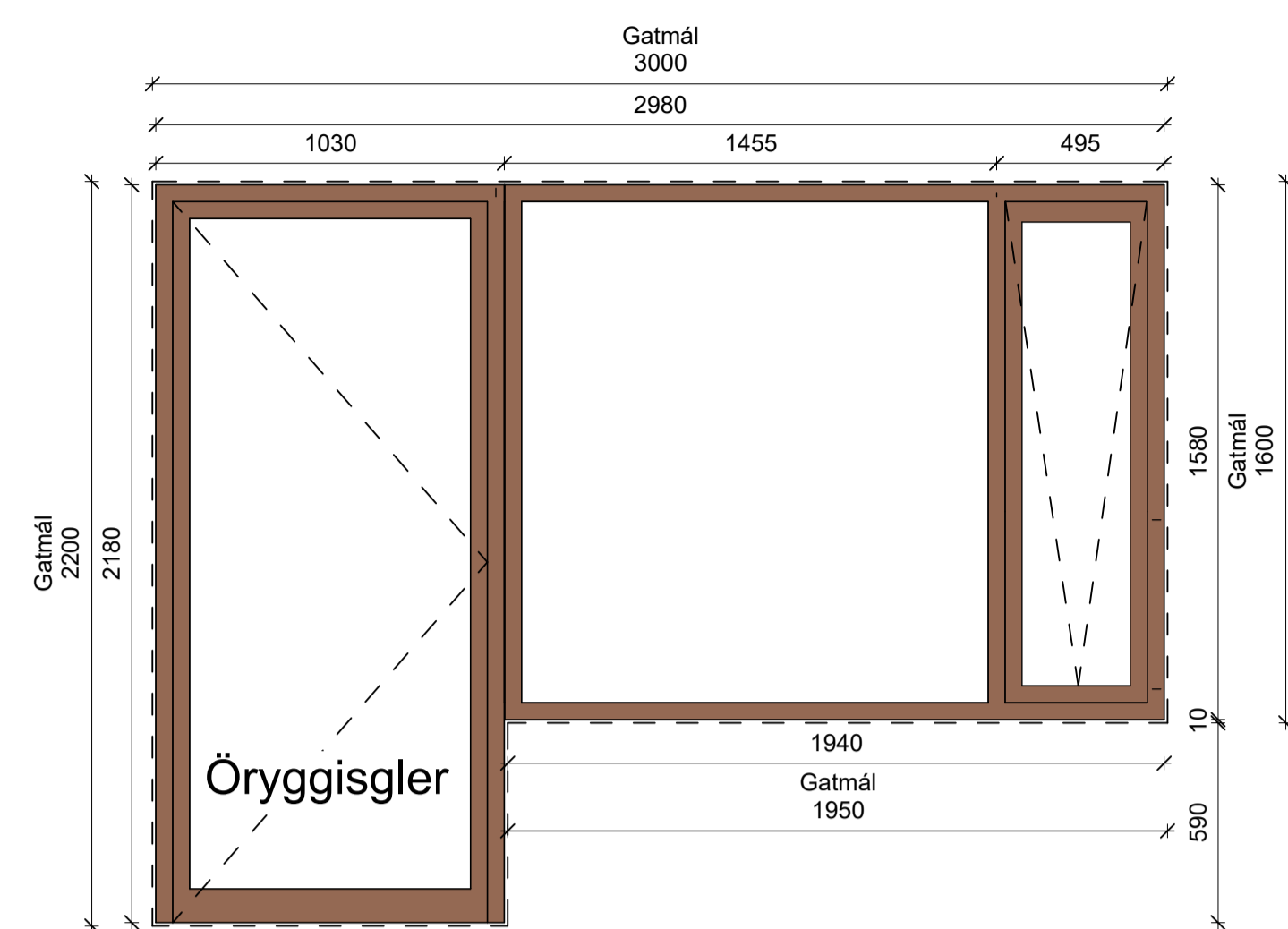
Hæðarmunur milli svæðis framan við inngangsdýr og gólfs skal ekki vera meiri en 25mm að meðalinni hæð þroskuðs.

Allir gluggar og hurðir skulu vera CE merkt og skulu vera framleiddir samkvæmt samhefðum staði EN 14351-1:2008+A2:2016. Allir gluggar skulu vera staðgreiðingsskiptir undir 1100 PA prófunarlagi skv. 8.2.6 gr. Byggingarreglugerðar 112/2012.

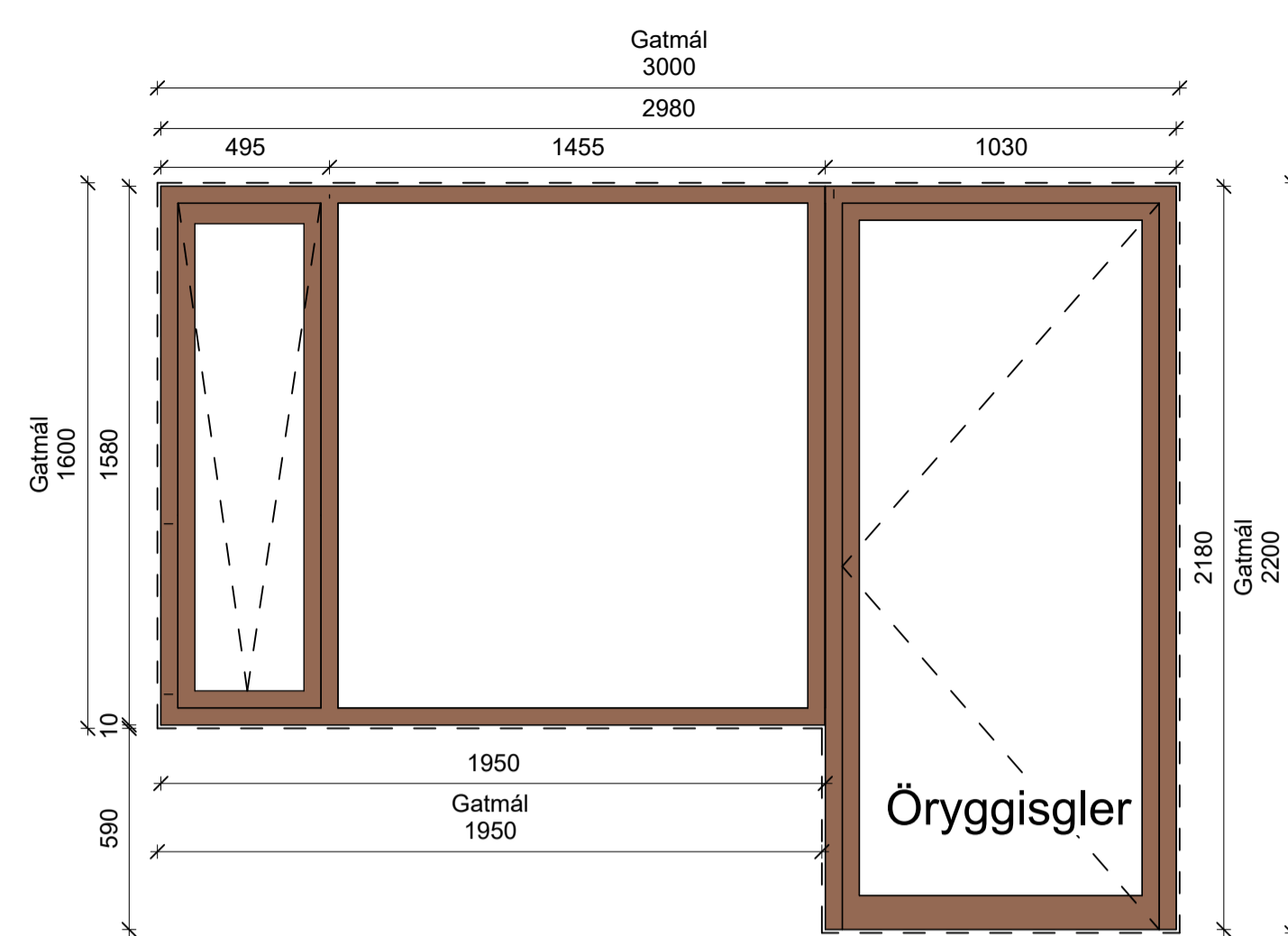
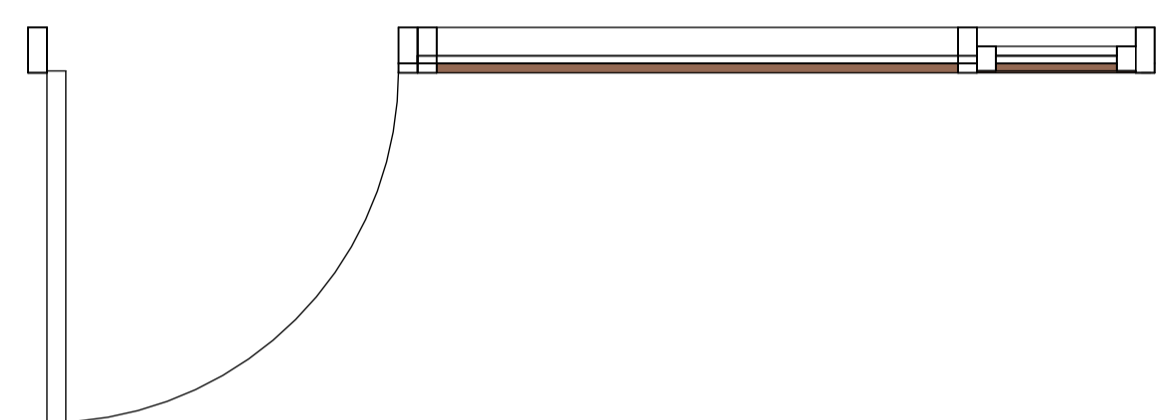
Öryggisgler skal vera í öllum rúðum þar sem neðri brún glers er nær gólf en 0,6m. Sé fallhættan utan við glugga skal gler vera lagskipt (filma á milli glerja).

Lagskipt gler þarf að uppfylla amk. flokk 2(B)2 skv. ÍSTEN 12600:2002. Hert gler þarf að uppfylla amk. flokk 1(C)2 skv. ÍSTEN 12600:2002. E30 gler þarf að uppfylla amk. 1(C)2 eða 2(B)2 skv. ÍSTEN 12600:2002.

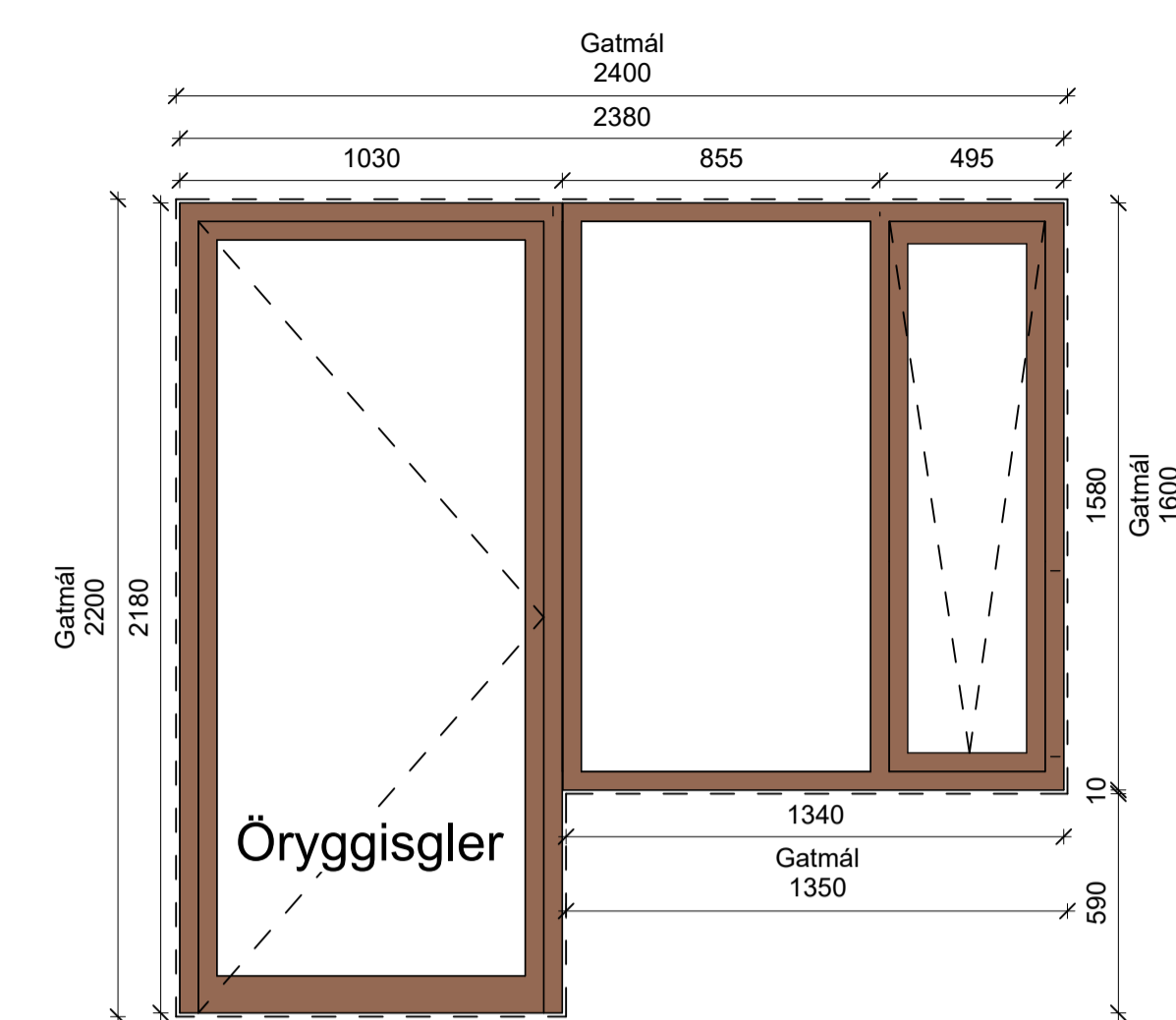
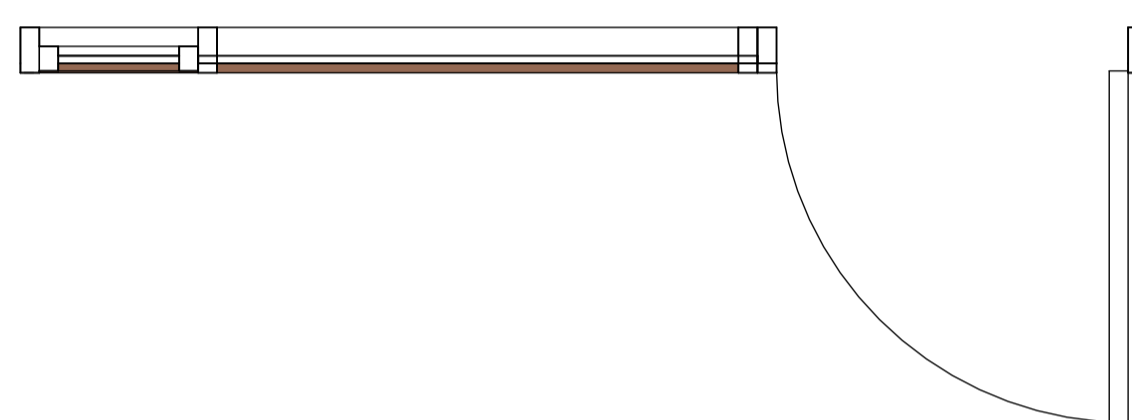
Hljóðeinangrun glugga og glers skal vera í samræmi við hljóðvistaráskýrslu.



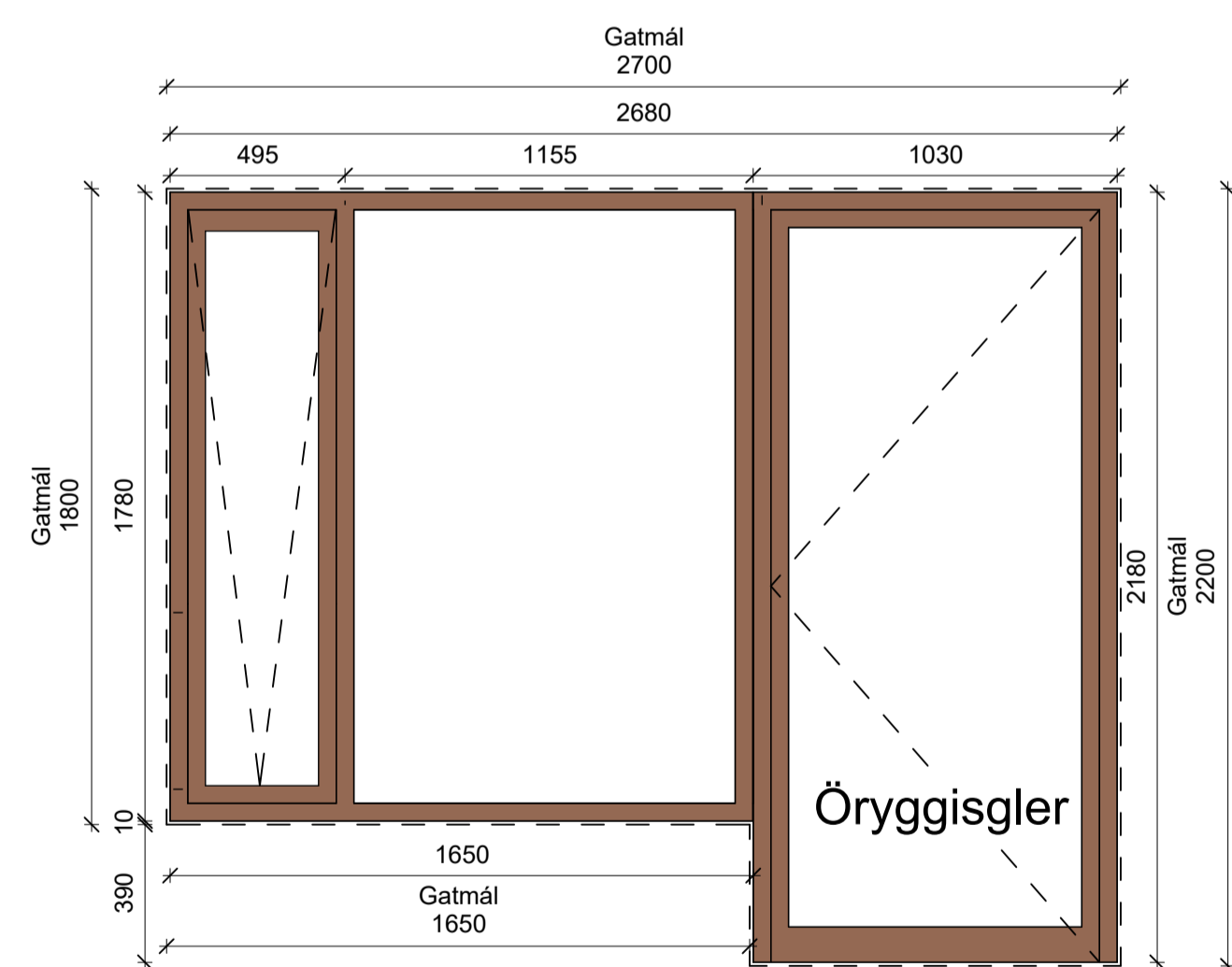
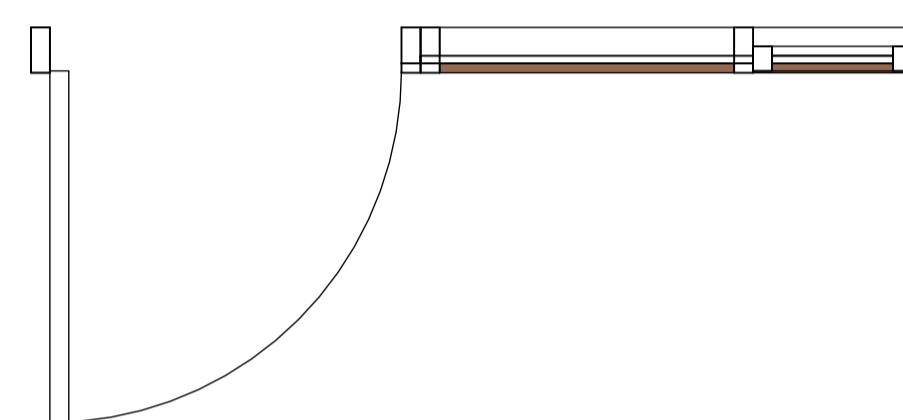
G-29
1:20



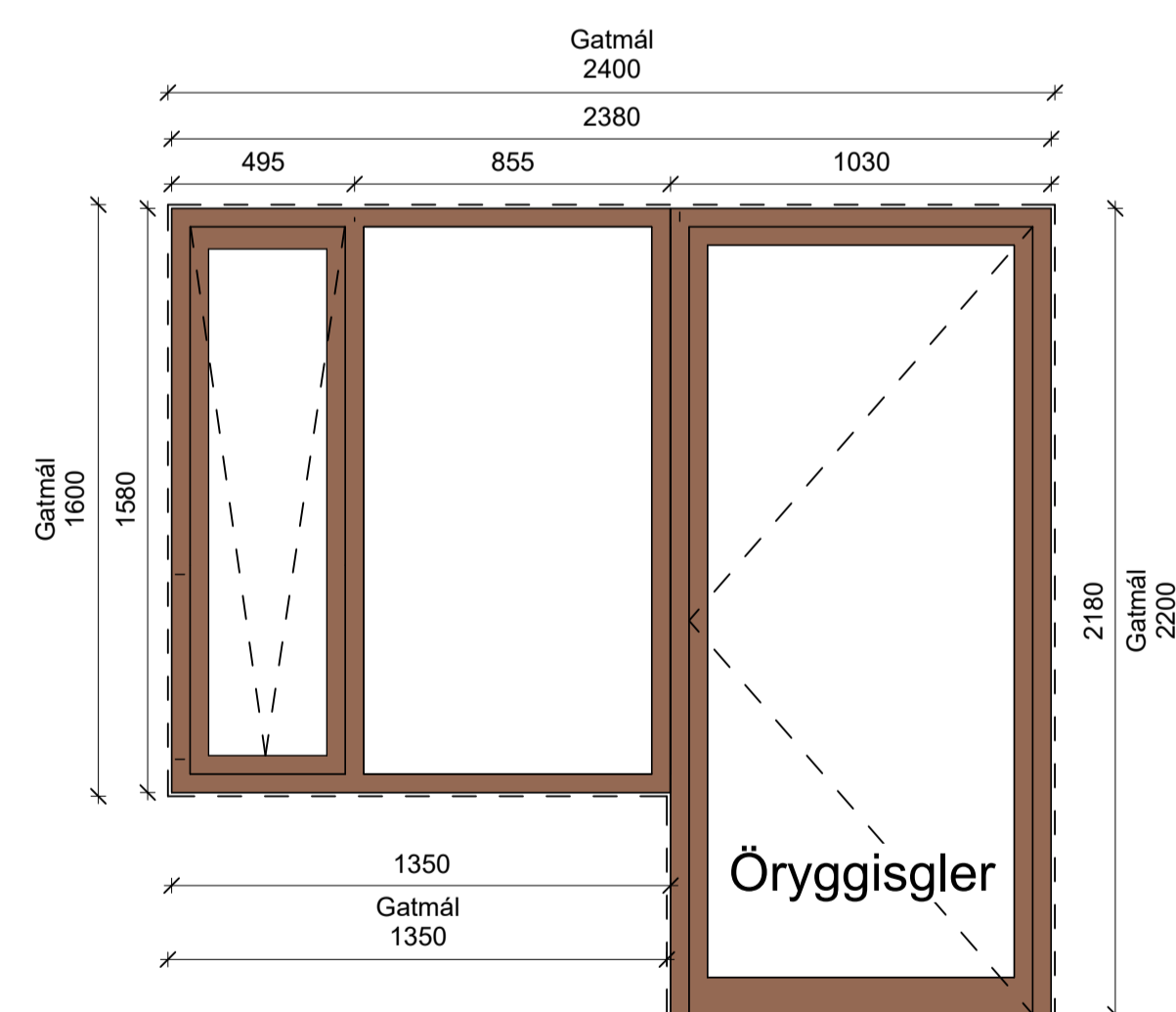
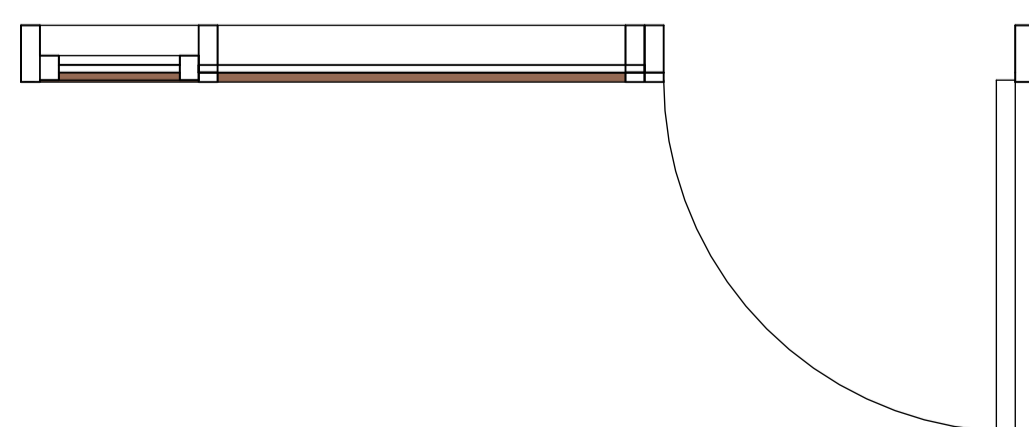
G-30
1:20



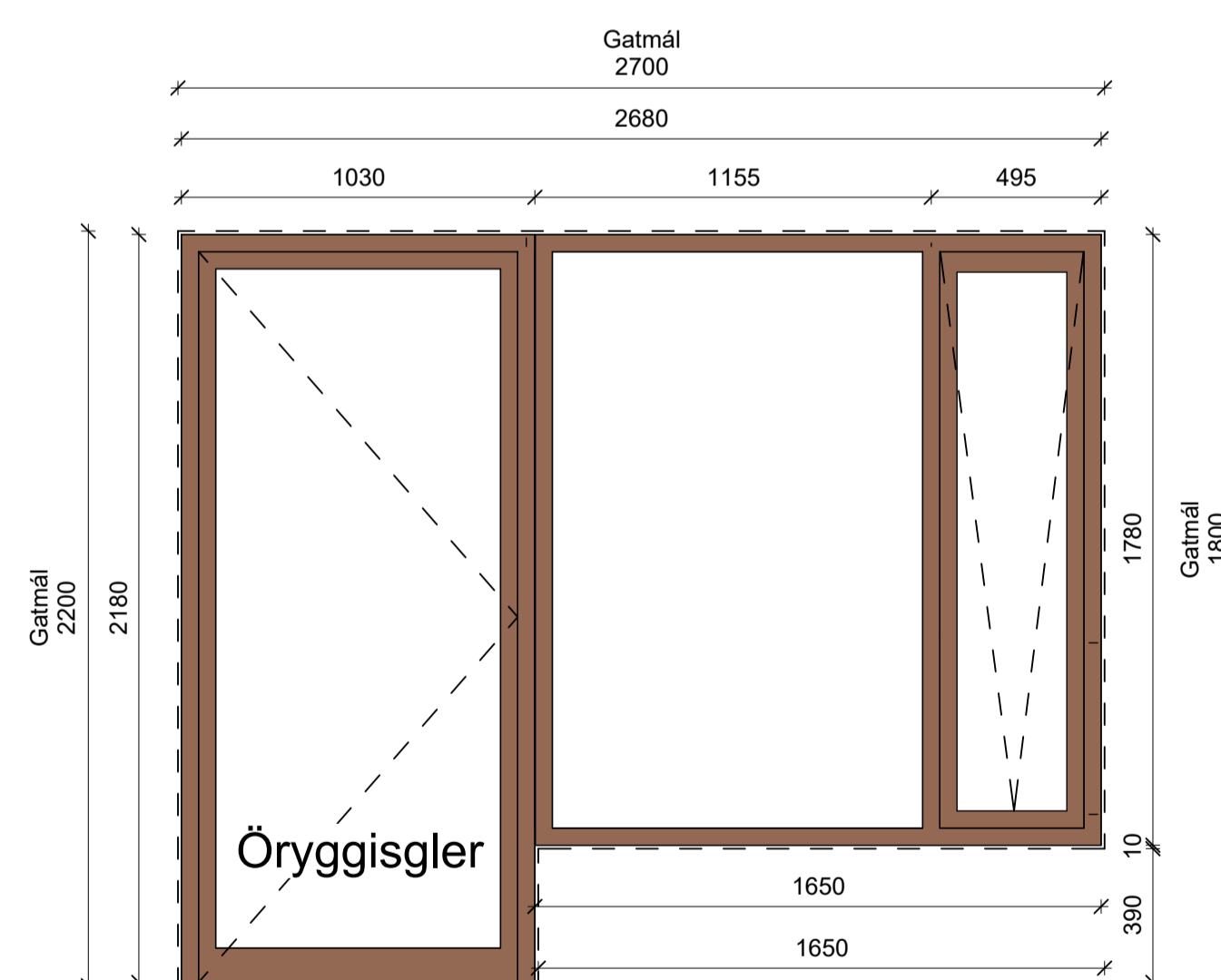
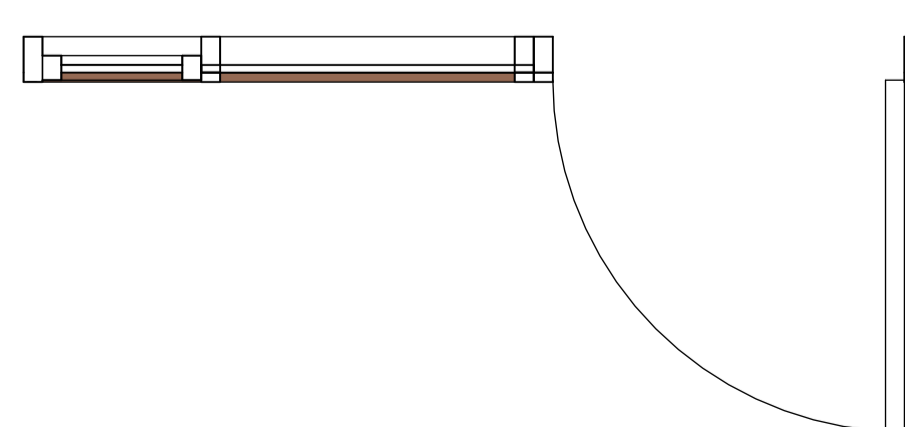
G-31
1:20



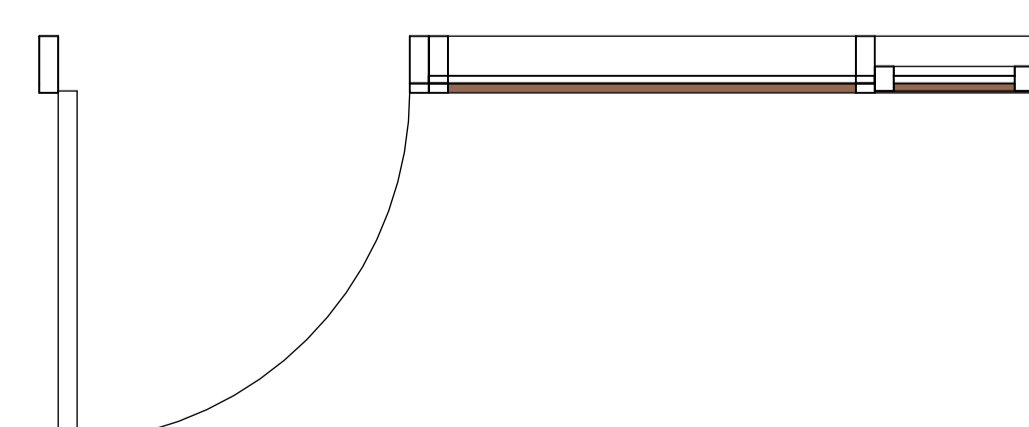
G-32
1:20



G-33
1:20



G-34
1:20



A	Útg.	Dags.	Verkefningar	Skýring	Br. af:
27.10.23			Verkefningar		

Verkefni: **Baughamar 21, 23 og 25**

Verkhli: **Útihurða- og gluggayfirlit 3**

Teikninganúmer: **2.06.03**

Verknúmer: **21065**

Landnúmer: **L231986**

Matshli: **02 og 03**

Mælikvarði: **1:20**

Aðalhönnuður / Hönnunartjóri: **HB**

Teiknað af: **AMR**

Yfirarið af: **BÁ**

Dagsetning: **27.10.23**

Útgáfa: **A**

Samþykkt:

ARKPING | nordic

HALLARMÚLI 4 - REYKJAVÍK 570 5700 - arkthing@arkthing.is - www.arkthing.is

SIGURDUR HALLGRÍMSSON, 170753-3139 ARKITEKT
BIRKIR ÁRNASON, 200787-3159 BYGG.FR.
HALLUR KRISTMUNDSSON, 220573-3899 BYGG.FR.
HELGI MAR HALLGRÍMSSON, 210279-3429 ARKITEKT

HÖNNUNUR ÁSKULUR BER ALIAN RETT Á TEIKNINGUM - FJÓLFOLDUN ER HÁÐ BIRRFLEGGI SAMÞYKKT

Öll mál takist/staðfærís á staðnum áður en smíði hefst. Misræmi í teikningum skal tafarlaust tilkynna hönnuðum. Teikningar arkitekta skal lesa með teikningum meðhönnuða.

Skýringar gluggar og útihurðir

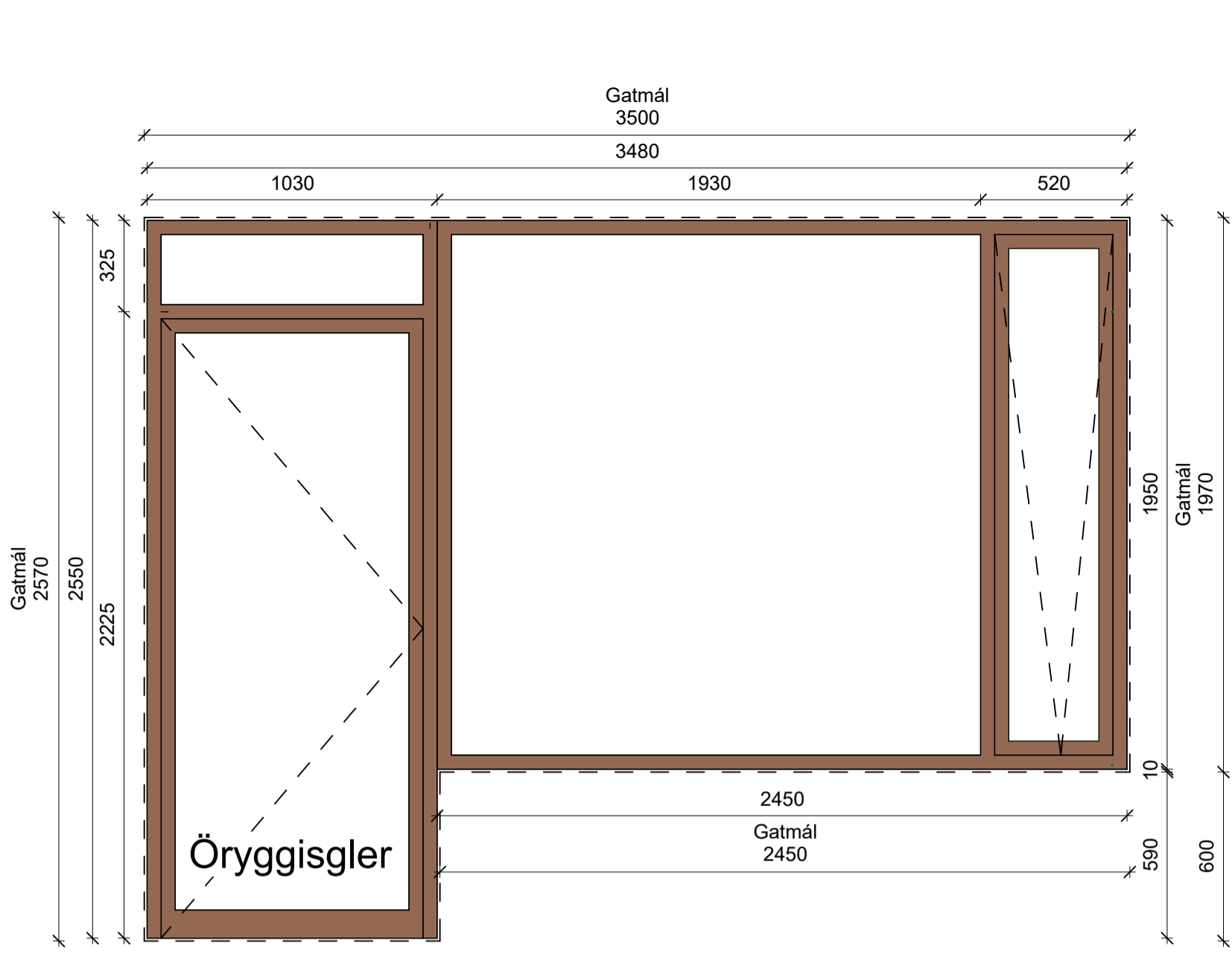
Hindrunarlaus umferðarbreidd allra útihurða skal minnst vera 0,83m
Míða skal víð að átak víð að opna hurð sé mest 25N á handfangi og mesti þrýstingur eða tog ekki yfir 40N

Víð aðalíngangshurðir skal vera sjálfvirkur opnunarbúnaður
Hæðarmunur milli svæðis framan við íngangsdýr og gólfs skal ekki vera meiri en 25mm að meðalinni hæð þroskuðs.

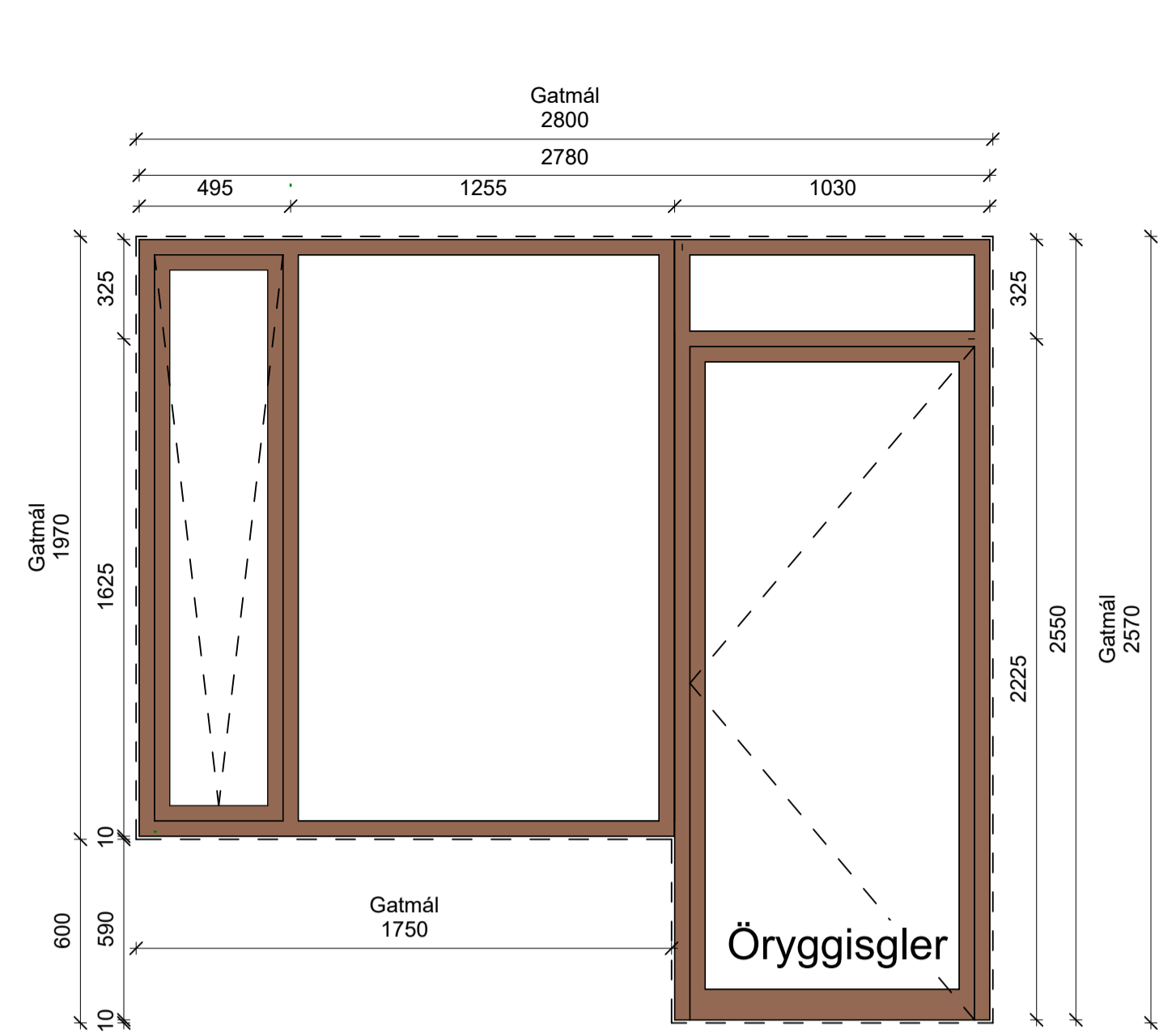
Allir gluggar og hurðir skulu vera CE merkt og skulu vera framleiðdir samkvæmt samhefðum staði IST EN 14351-1:2008+A2:2016
Allir gluggar skulu vera staðgreiðingurprófaðir undir 1100 PA prófunarálagi skv. 8.2.6 gr. Byggingarreglugerðar 112/2012.

Öryggisgler skal vera í öllum rúðum þar sem neðri brún glers er nær gólf en 0,6m. Sé fallhættan utan við glugga skal gler vera lagskipt (filma á milli glerja)
Lagskipt gler þarf að uppfylla amk. flokk 2(B)2 skv. ÍSTEN 12600:2002
Hert gler þarf að uppfylla amk. flokk 1(C)2 skv. ÍSTEN 12600:2002
E30 gler þarf að uppfylla amk. 1(C)2 eða 2(B)2 skv. ÍSTEN 12600:2002.

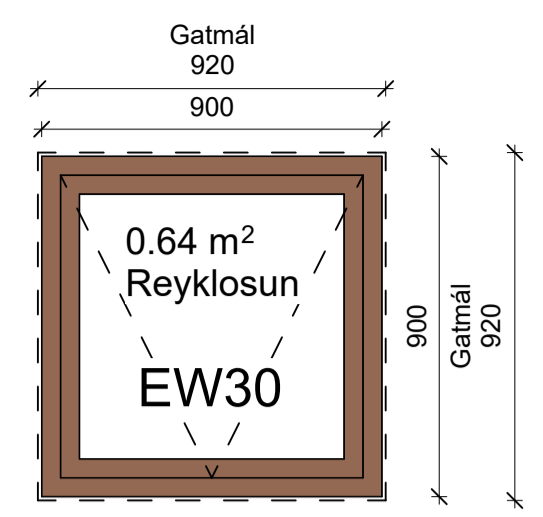
Hljóðeinangrun glugga og glers skal vera í samræmi við hljóðvistaráskýrslu.



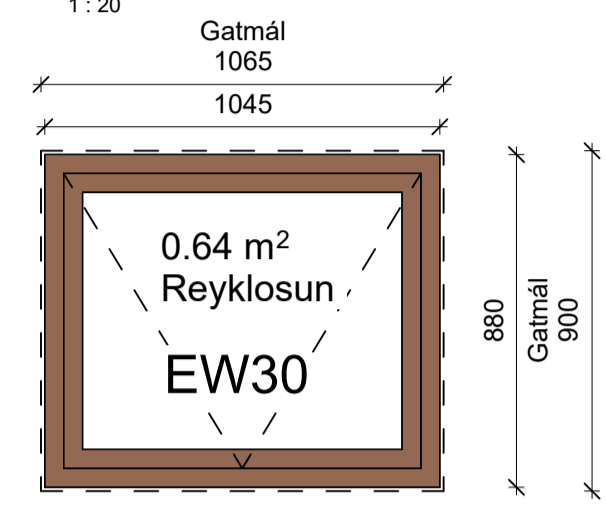
G-35
1:20



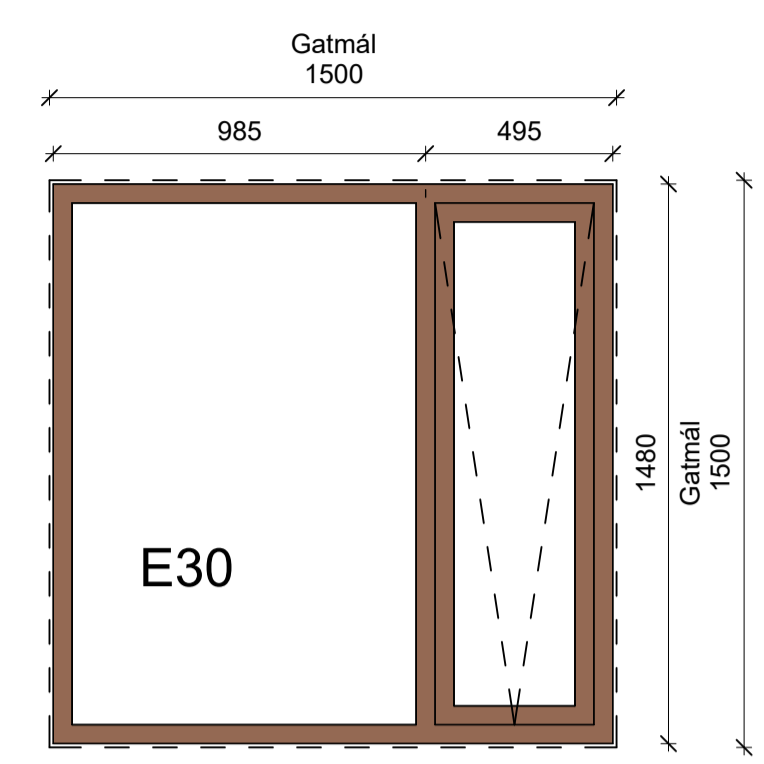
G-36
1:20



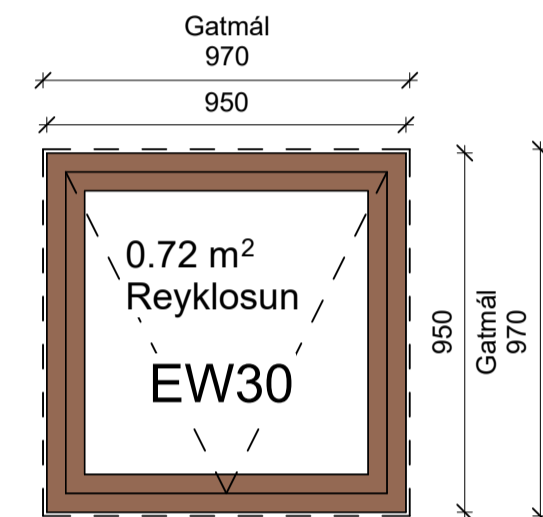
G-37
1:20



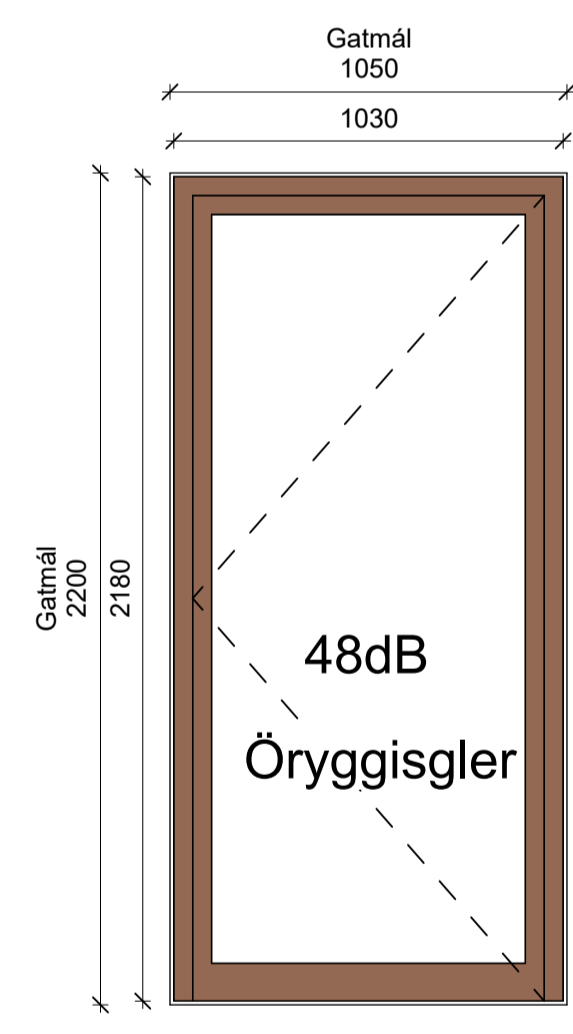
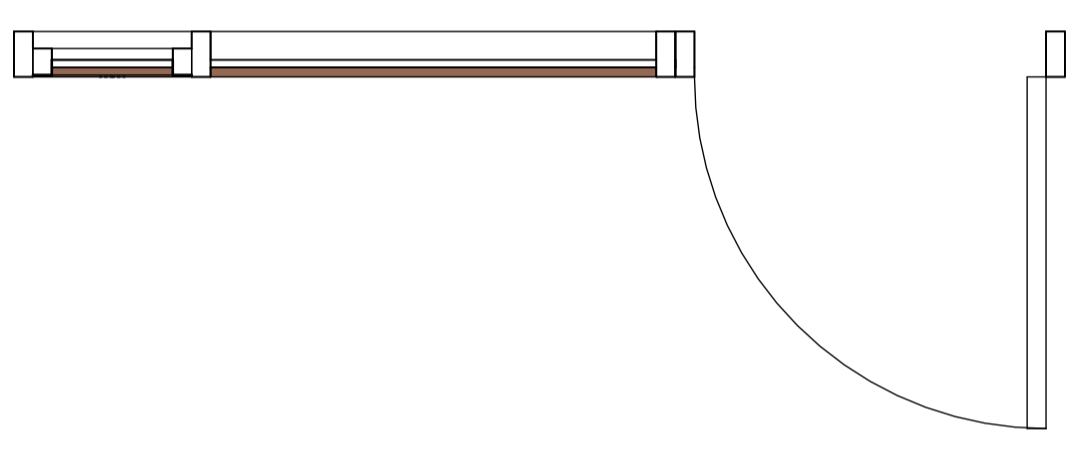
G-38
1:20



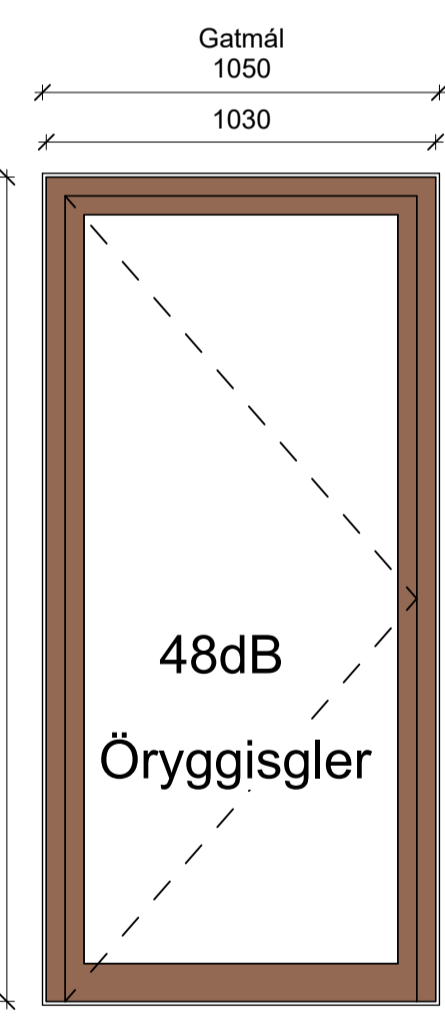
G-40
1:20



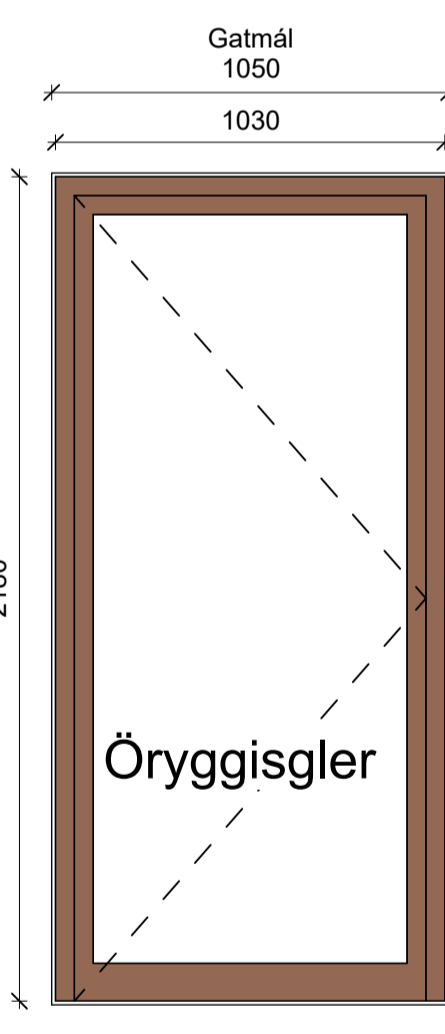
G-39
1:20



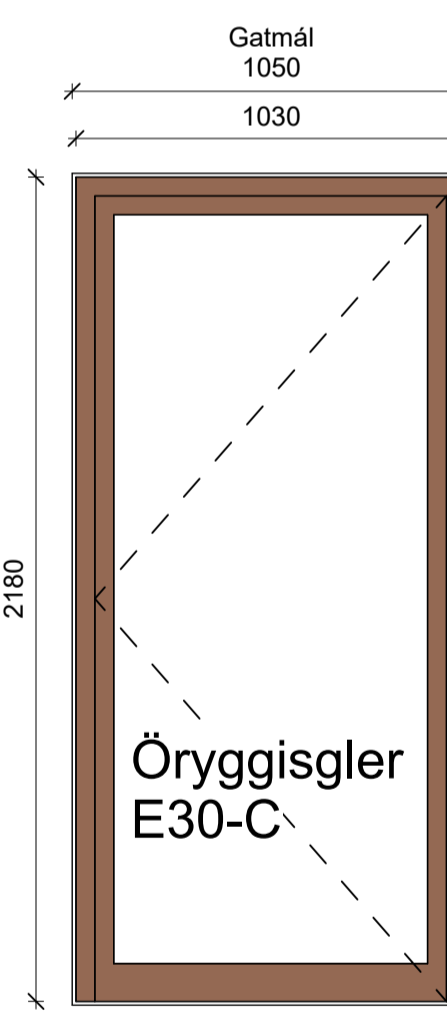
G-41
1:20



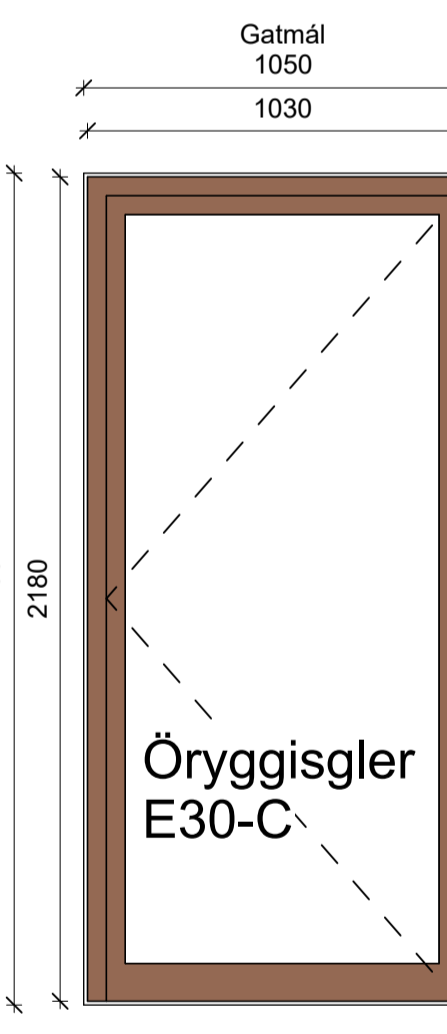
G-42
1:20



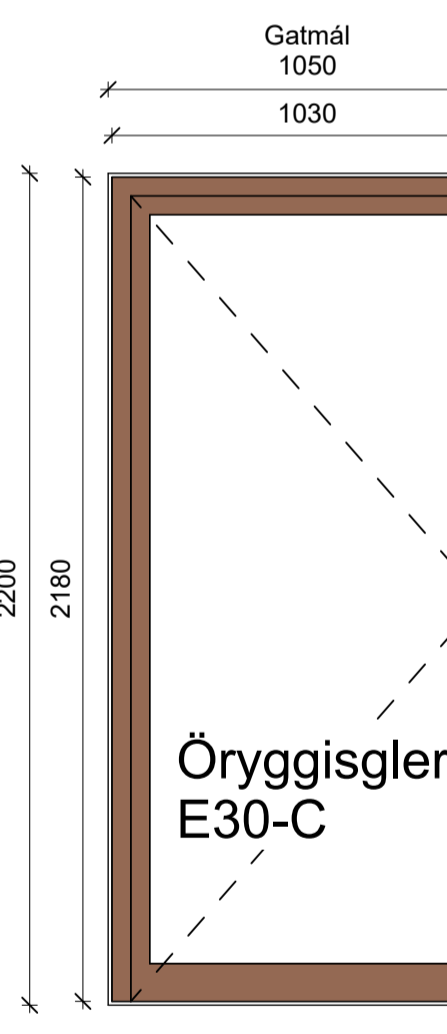
G-42b
1:20



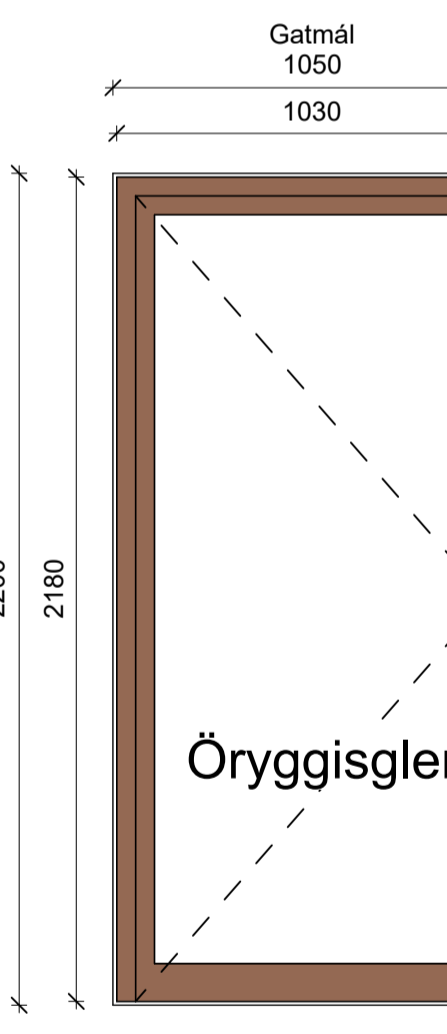
G-43
1:20



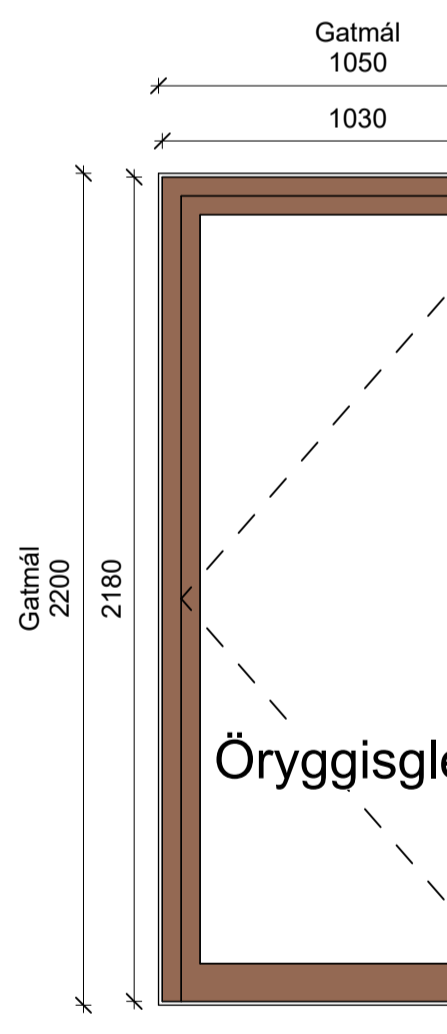
G-44
1:20



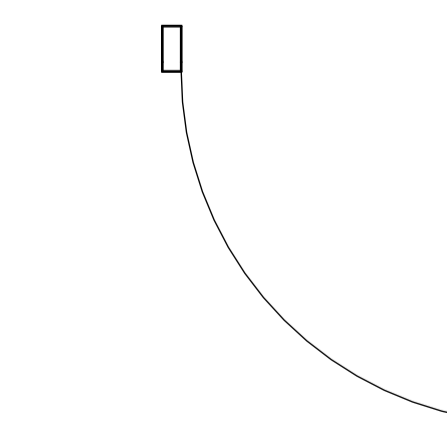
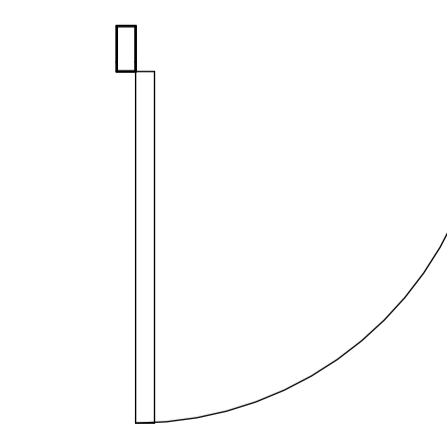
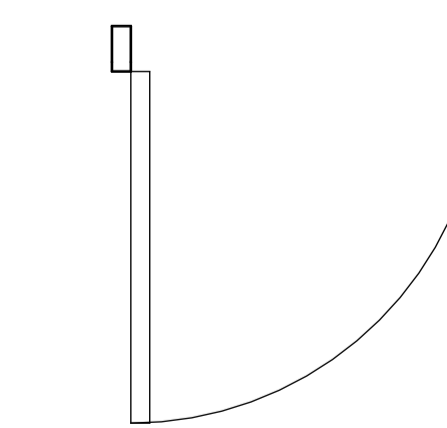
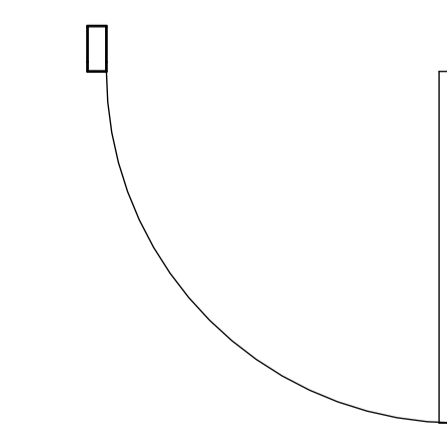
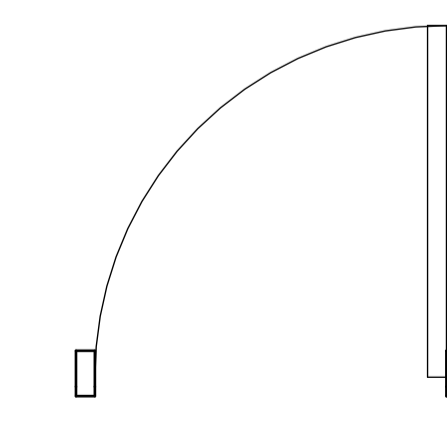
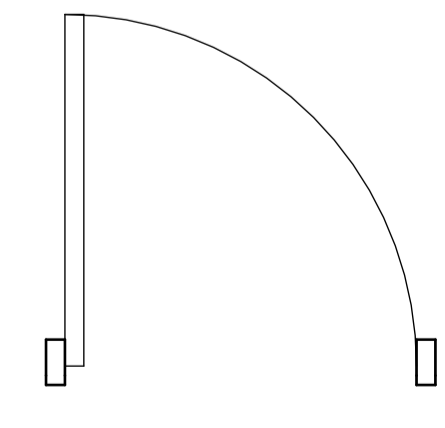
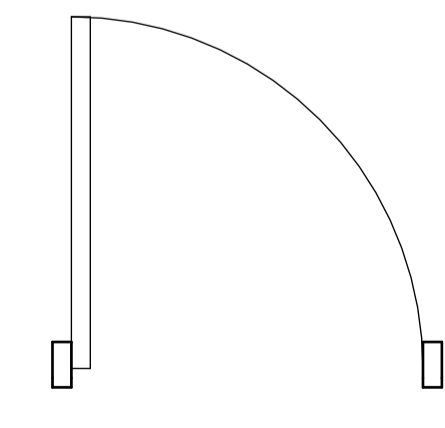
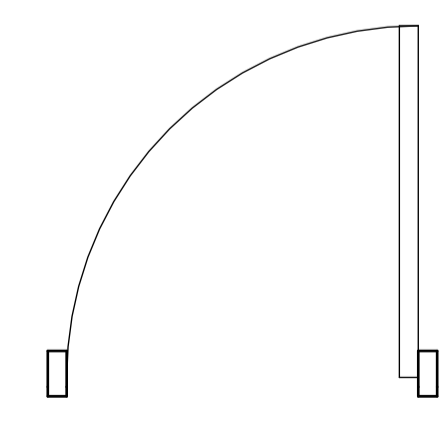
G-45
1:20



G-46
1:20



G-47
1:20



A	27.10.23	Verkefningar		
Útg.	Dags.	Skýring	Br.af:	

Verkefni: **Baughamar 21, 23 og 25**

Verkefni: **Útihurða- og gluggayfirlit 4**

Teikninganúmer: **2.06.04**

Verknúmer: **21065**

Landnúmer: **L231986**

Matshluti: **02 og 03**

Mælikvarði: **1:20**

Aðalhönnuður / Hönnunartjóni: **HB**

Teiknað af: **AMR**

Yfirarið af: **BÁ**

Dagsetning: **27.10.23**

Útgáfa: **A**

Samþykkt:

ARKPING | nordic

HALLARMÚLI 4 - REYKJAVÍK 570 5700 - arkthing@arkthing.is - www.arkthing.is
SIGURDUR HALLGRÍMSSON, 170753-3139 ARKITEKT
BIRKIR ARNASON, 200787-3159 BYGG.FR.
HALLUR KRISTMUNDSSON, 220573-3899 BYGG.FR.
HELGI MAR HALLGRÍMSSON, 210279-3429 ARKITEKT

HÖNNUNUR ÁSKULUR BER ALIAN RETT A TEIKNINGUM - FÖLDFÖLJUN ER HÁB ÞRIFLEGGU SAMÞYKKT

Bláaáskrá: A1

Prentað: 12/20/2023 3:29:42 PM

Skrá: C:\Users\amr\Documents\21065_Hamranes - PG Verk_I vinnslu_amrKSJXN.rvt

Öll mál takist/staðfærís á staðnum áður en smíði hefst. Misræmi í teikningum skal tafarlaust tilkynna hönnuðum. Teikningar arkitekta skal lesa með teikningum meðhönnuða.

Skýringar gluggar og útihurðir

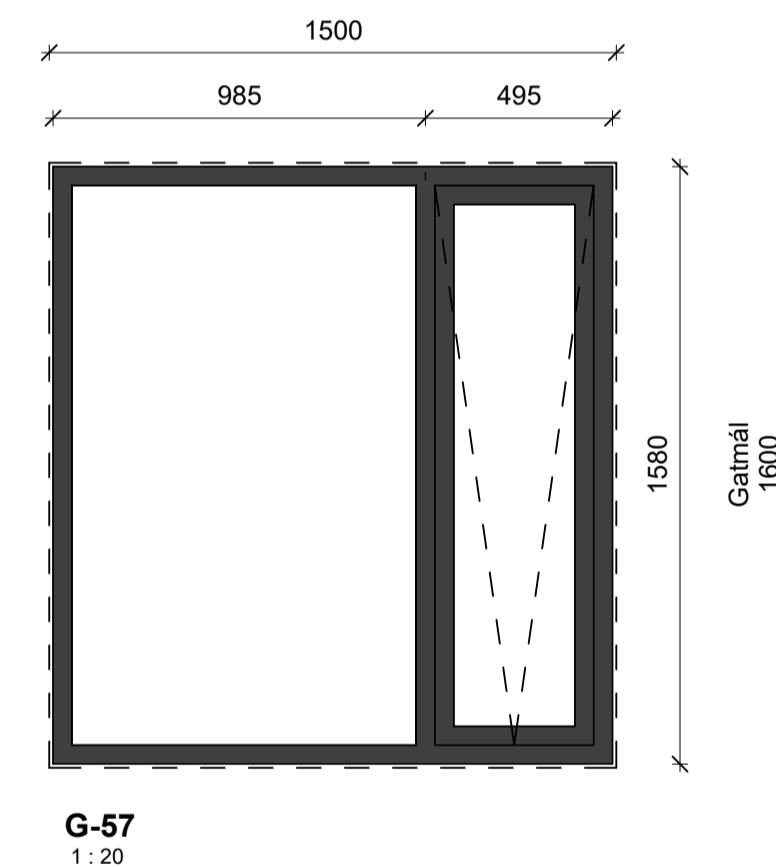
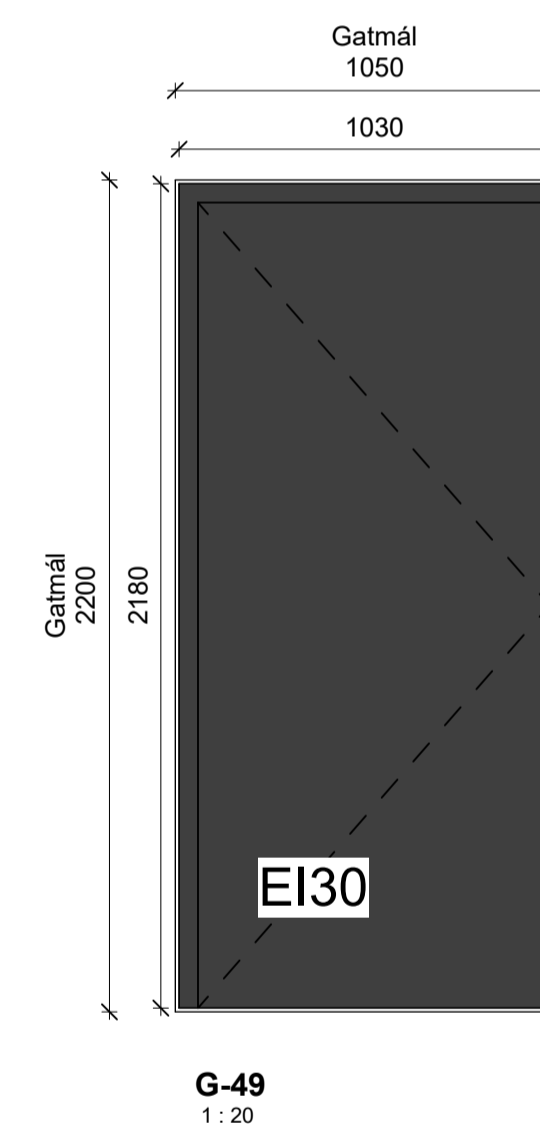
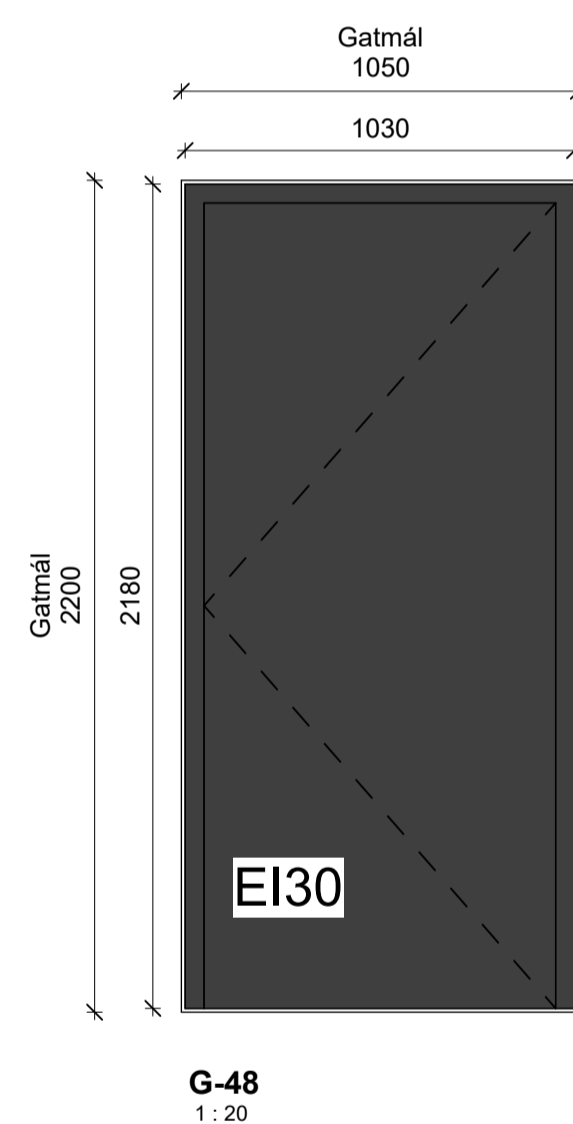
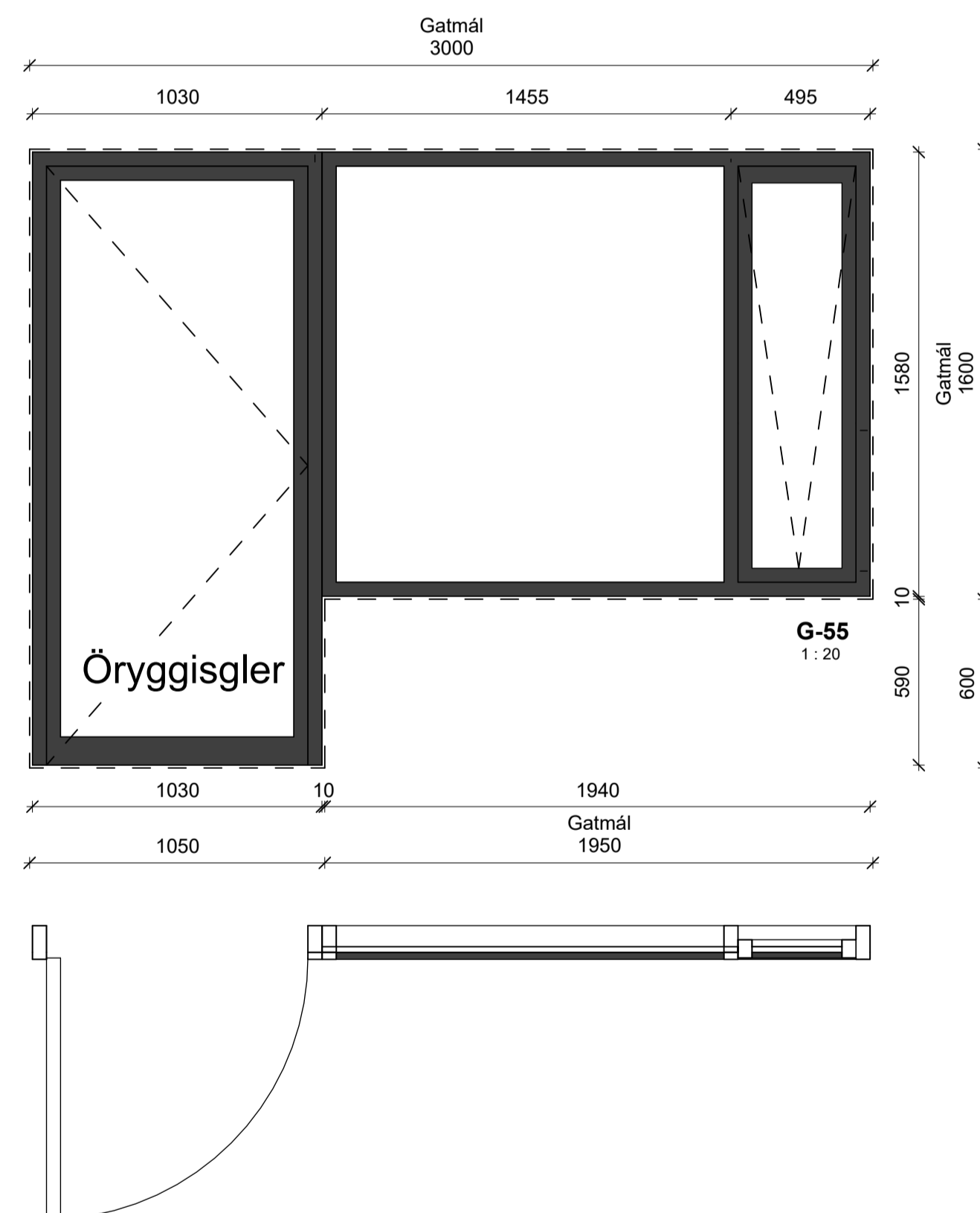
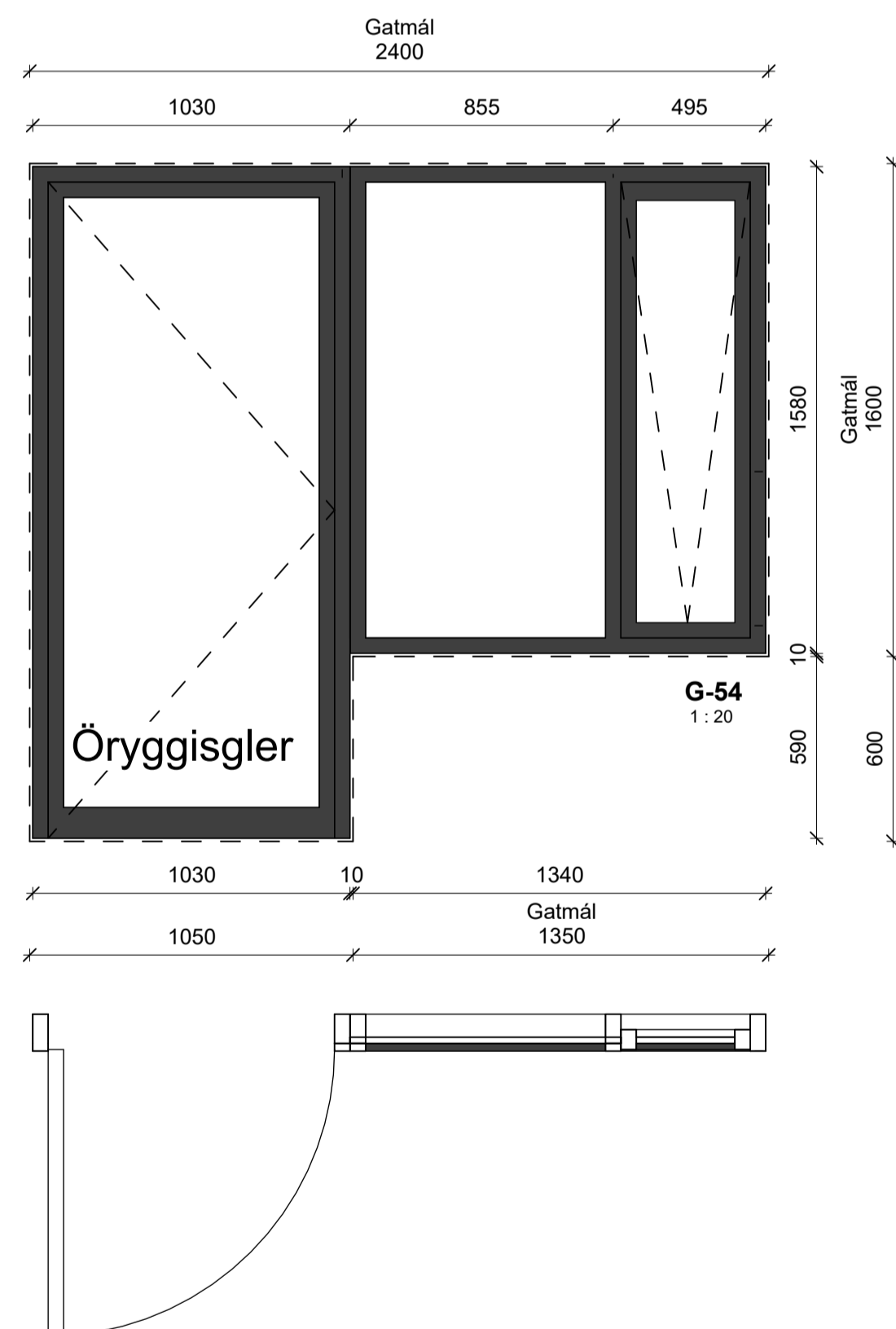
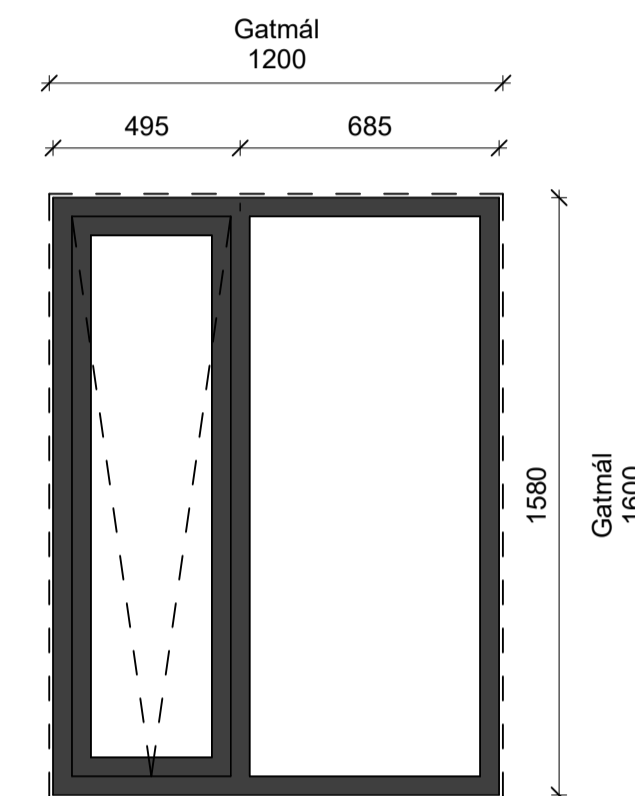
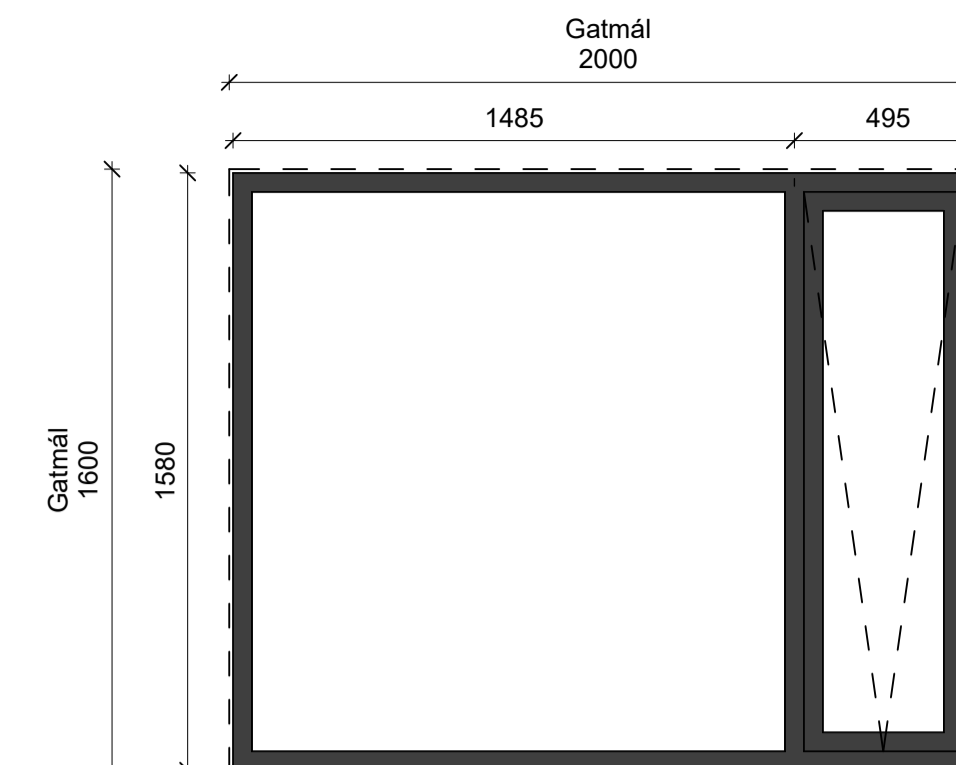
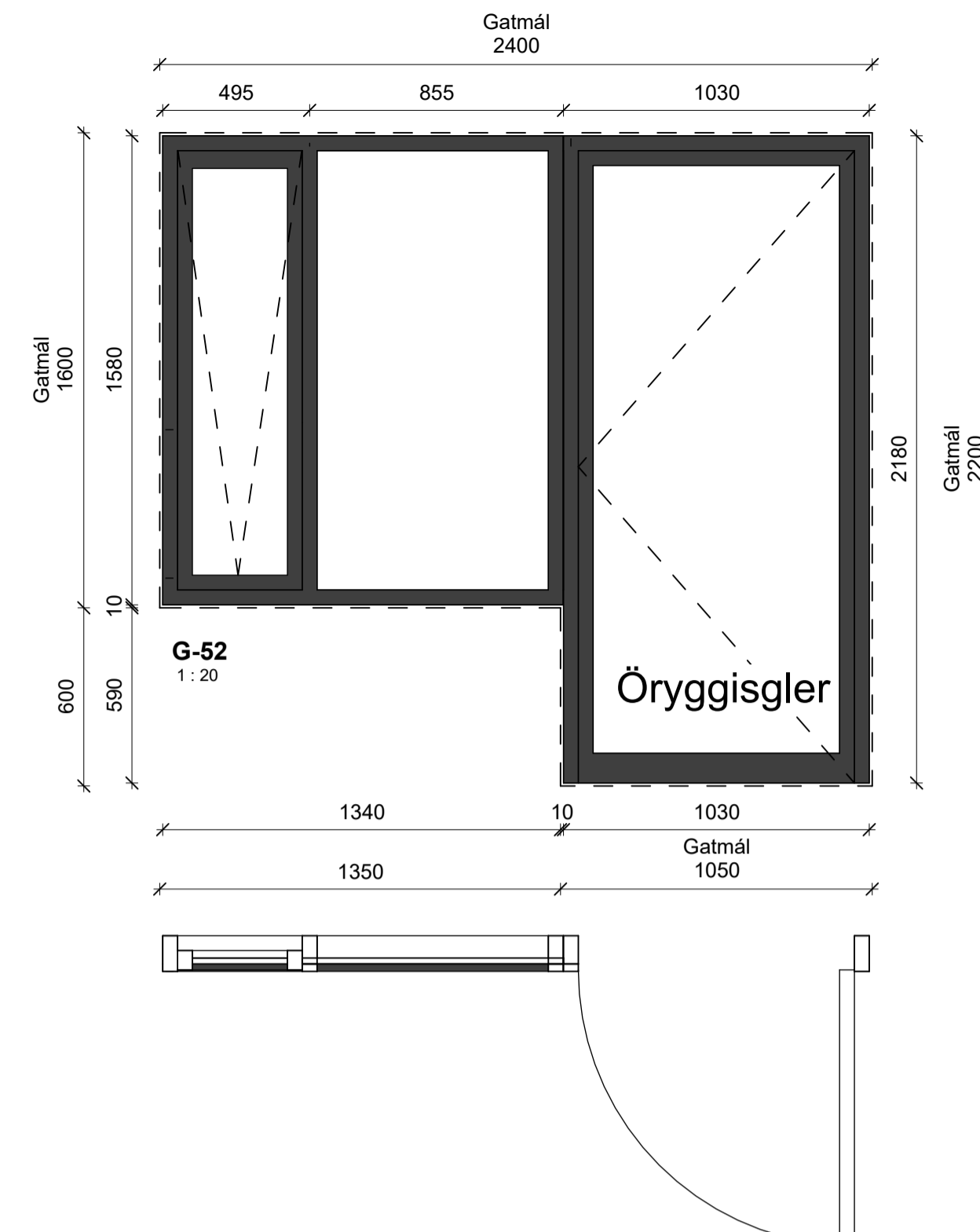
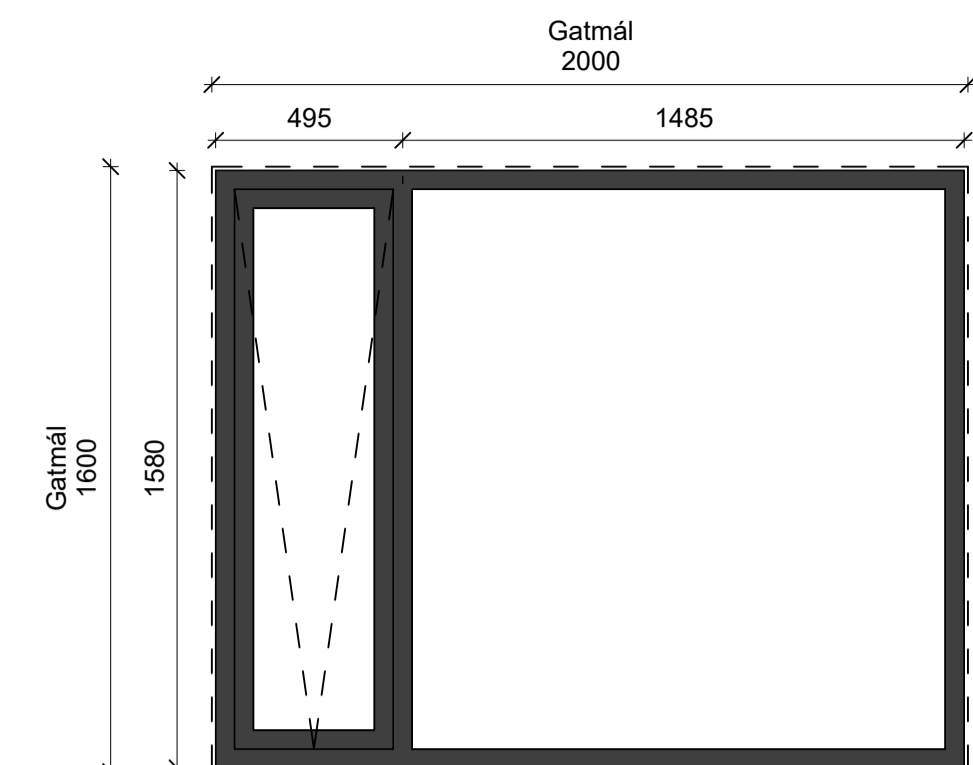
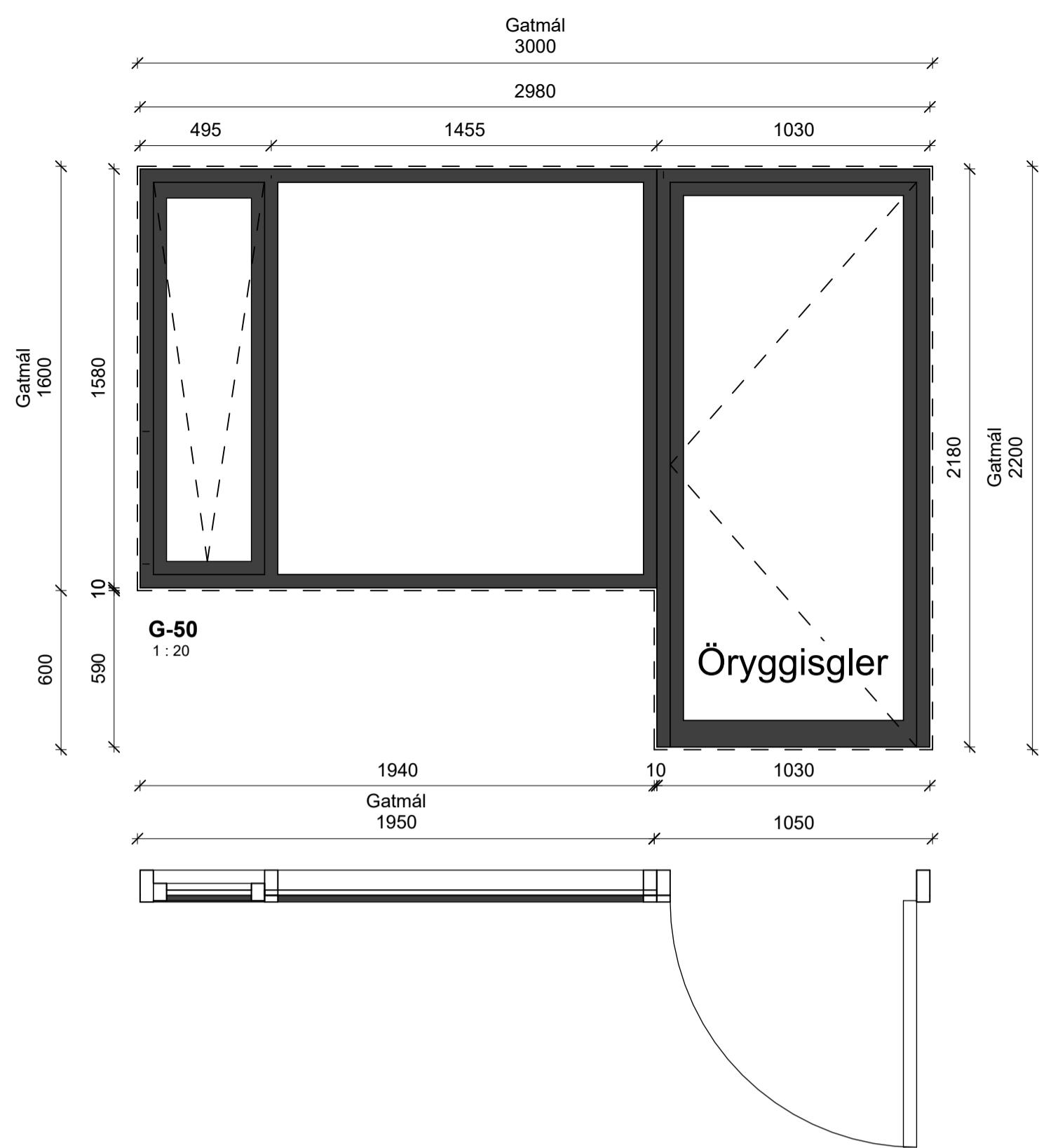
Hindrunarlaus umferðarbreidd allra úthurða skal minnst vera 0,83m. Míða skal við að áttak við að opna hurð sé mest 25N á handfangi og mesti þrýstingur eða tog ekki yfir 40N.

Við aðalíngangshurðir skal vera sjálfvirkur oprunarbúnaður. Háðarmunur milli svæðis framan við íngangsdýr og gólfs skal ekki vera meiri en 25mm að meðaltalinn háð þroskuðs.

Allir gluggar og hurðir skulu vera CE merkt og skulu vera framleiddir samkvæmt samhefðum staði IST EN 14351-1:2008+A2:2016. Allir gluggar skulu vera slágreiðsprófaðir undir 1100 PA prófunarálagi skv. 8.2.6 gr. Byggingarreglugerðar 112/2012.

Öryggisgler skal vera í öllum rúðum þar sem neðri brún glers er nær gólf en 0,6m. Sé fallhættan utan við glugga skal gler vera lagskipt (filma á milli glerja). Lagskipt gler þarf að uppfylla amk. flokk 2(B)2 skv. ÍSTEN 12600:2002. Hert gler þarf að uppfylla amk. flokk 1(C)2 skv. ÍSTEN 12600:2002. E30 gler þarf að uppfylla amk. 1(C)2 eða 2(B)2 skv. ÍSTEN 12600:2002.

Hljóðeinangrun glugga og glers skal vera í samræmi við hljóðvistaráskýrslu.



Öll mál takist/staðfærís á staðnum áður en smíði hefst. Misræmi í teikningum skal tafarlaust tilkynna hönnuðum. Teikningar arkitekta skal lesa með teikningum meðhönnuða.

Skýringar gluggar og útihurðir

Hindrunarlaus umferðarbreidd allra útihurða skal minnst vera 0,83m

Míða skal við að átak við að opna hurð sé mest 25N á handfangi og mesti þrýstingur eða tog ekki yfir 40N

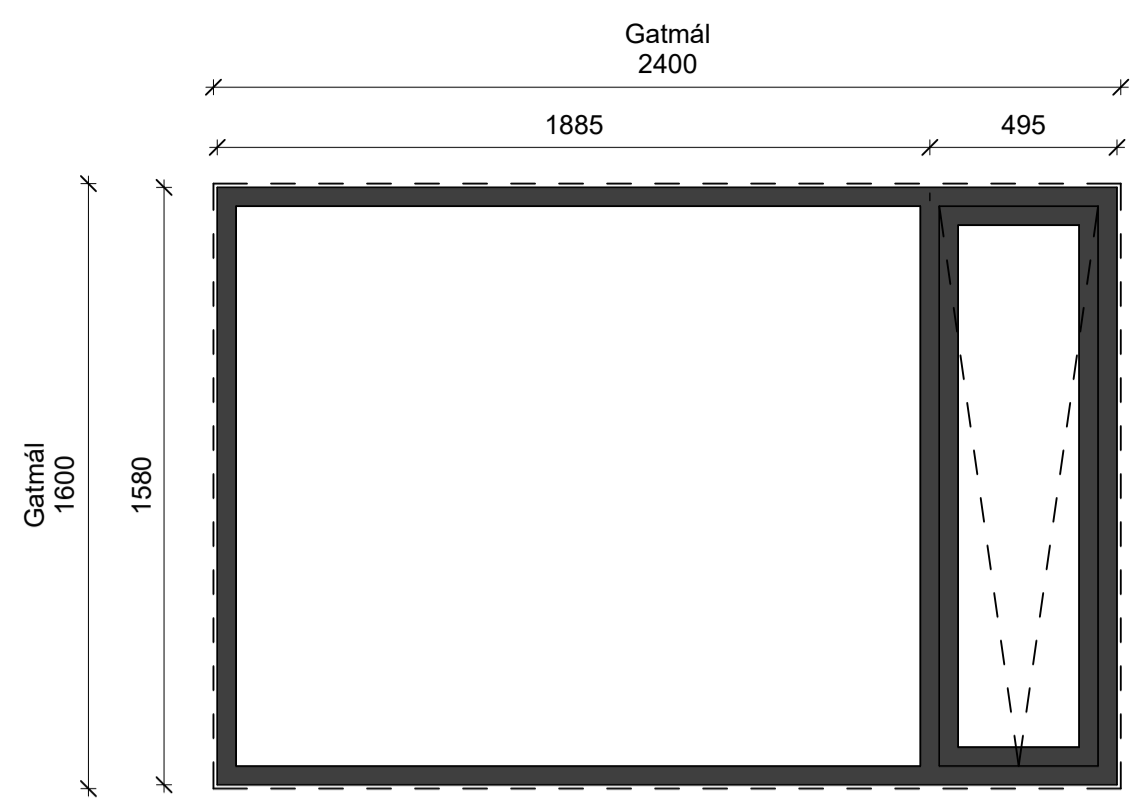
Við aðalningangshurðir skal vera sjálfvirkur opnunarbúnaður

Hæðarmunur milli svæðis framan við inngangsdýr og gólfs skal ekki vera meiri en 25mm að meðaltali hæð þroskuðs.

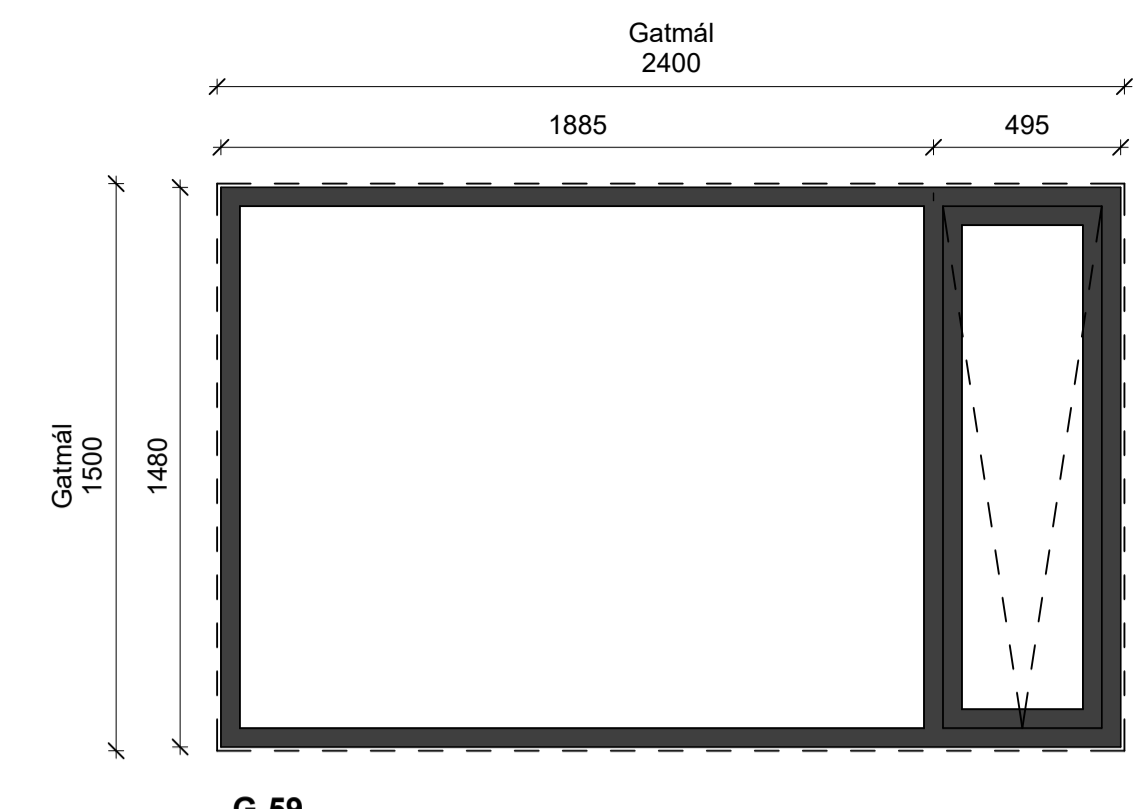
Allir gluggar og hurðir skulu vera CE merkt og skulu vera framleiddir samkvæmt samhaðfum staði IST EN 14351-1:2008+A2:2016
Allir gluggar skulu vera slagregnsprófaðir undir 1100 PA prófunarálagi skv. 8.2.6 gr. Byggingarreglugerðar 112/2012.

Öryggisgler skal vera í öllum rúðum þar sem neðri brún glers er nær gólf en 0,6m. Sé fallhættan utan við glugga skal gler vera lagskipt (filma á milli glerja)
Lagskipt gler þarf að uppfylla amk. flokk 2(B)2 skv. ÍSTEN 12600:2002
Hert gler þarf að uppfylla amk. flokk 1(C)2 skv. ÍSTEN 12600:2002
E30 gler þarf að uppfylla amk. 1(C)2 eða 2(B)2 skv. ÍSTEN 126000:2002.

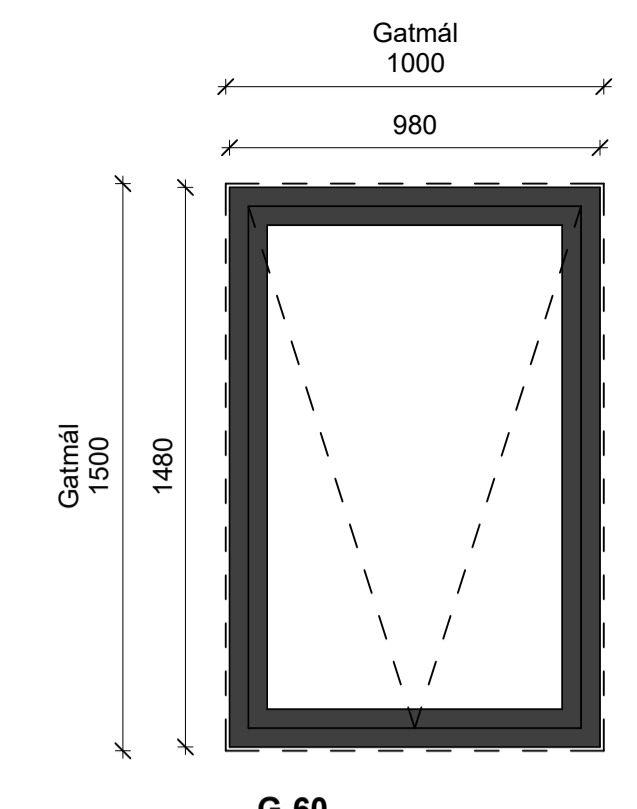
Hljóðeinangrun glugga og glers skal vera í samræmi við hljóðvistaráskýrslu.



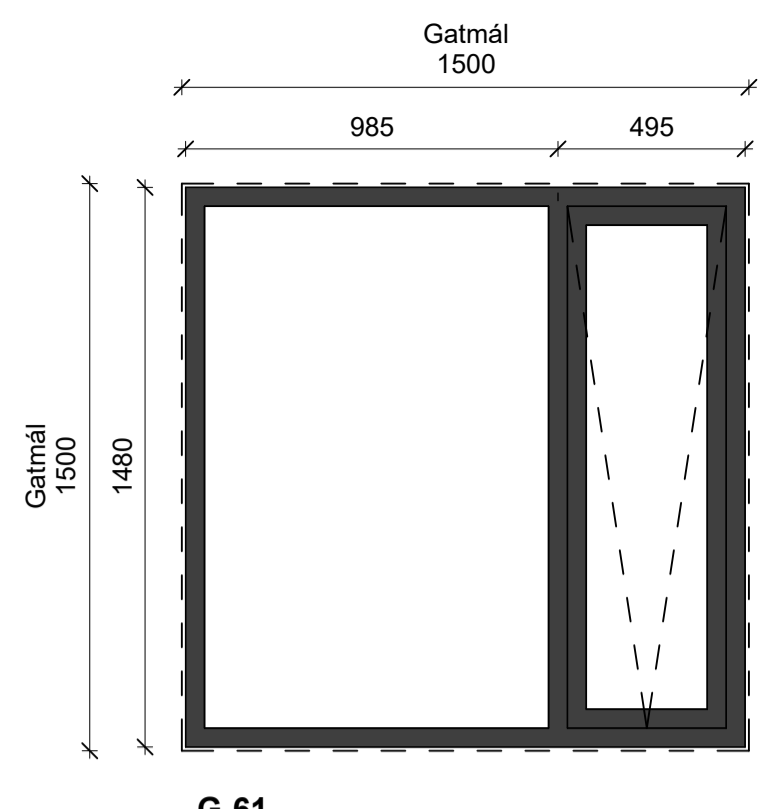
G-58
1:20



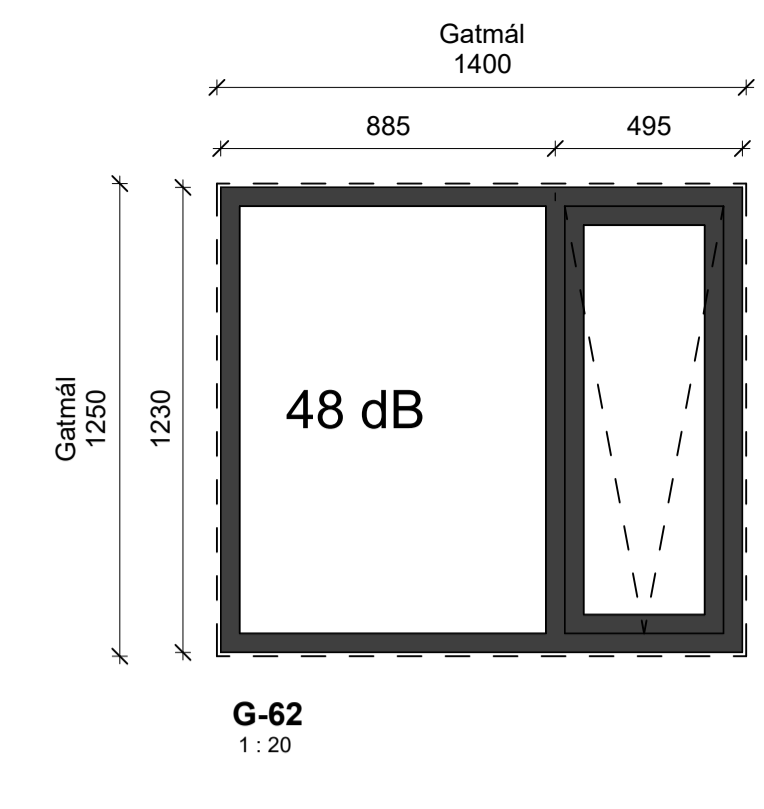
G-59
1:20



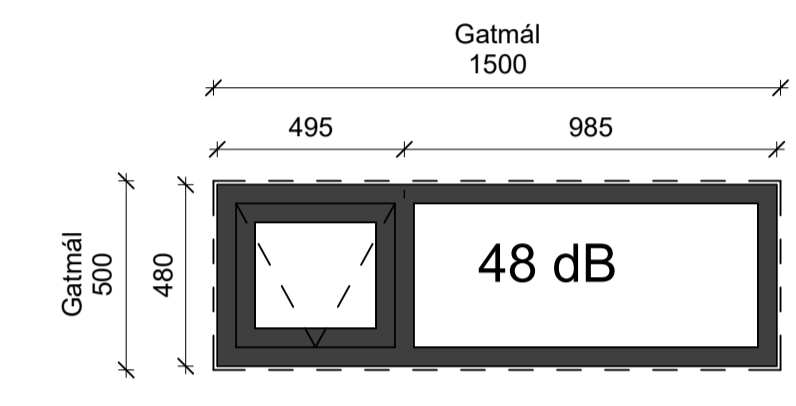
G-60
1:20



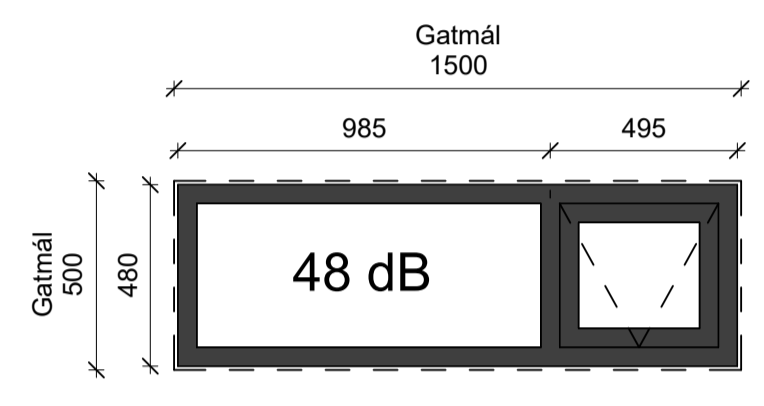
G-61
1:20



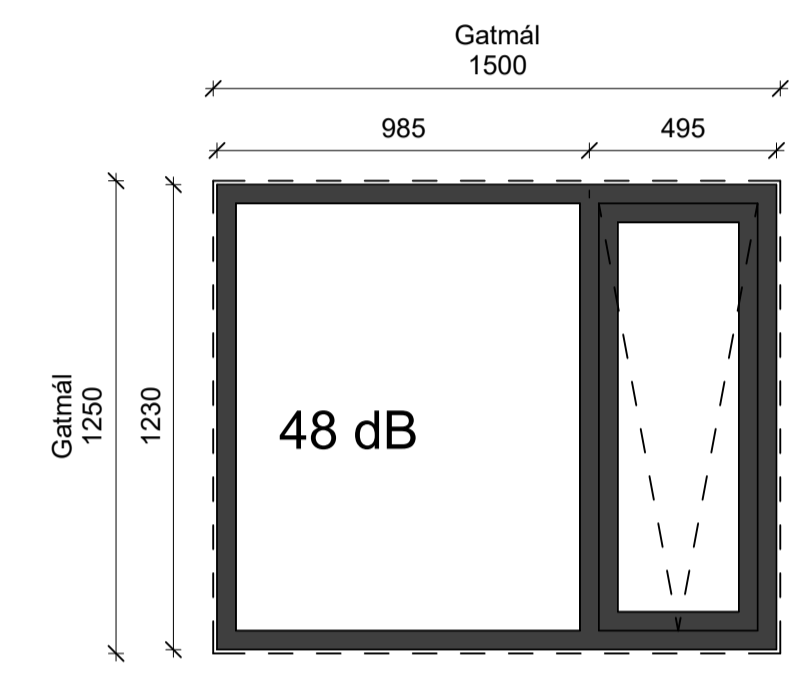
G-62
1:20



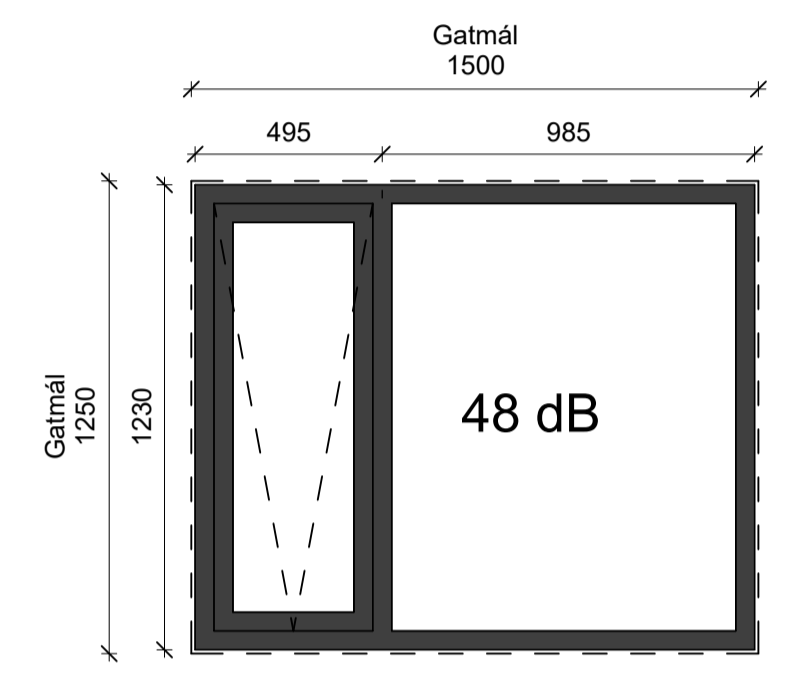
G-63
1:20



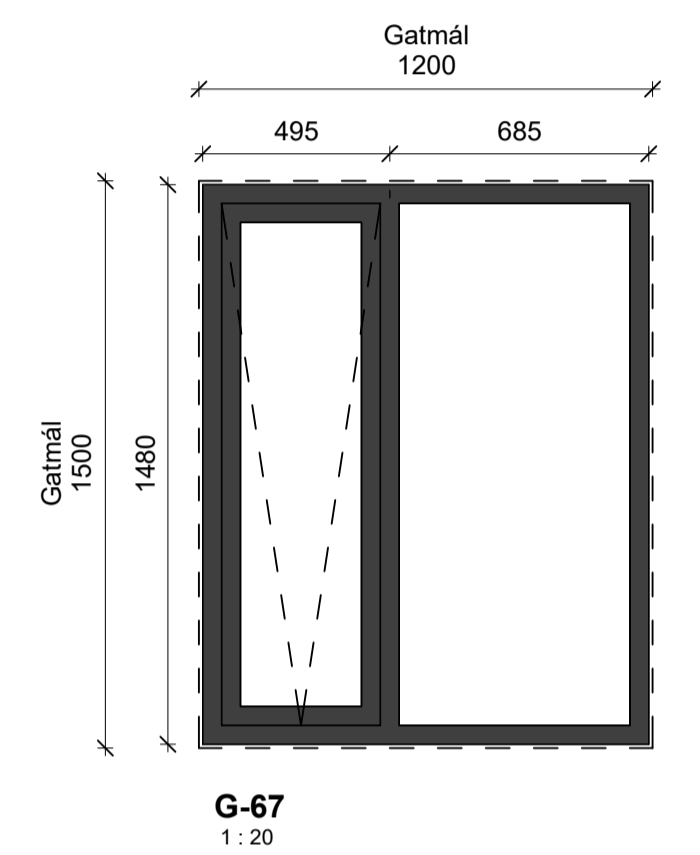
G-64
1:20



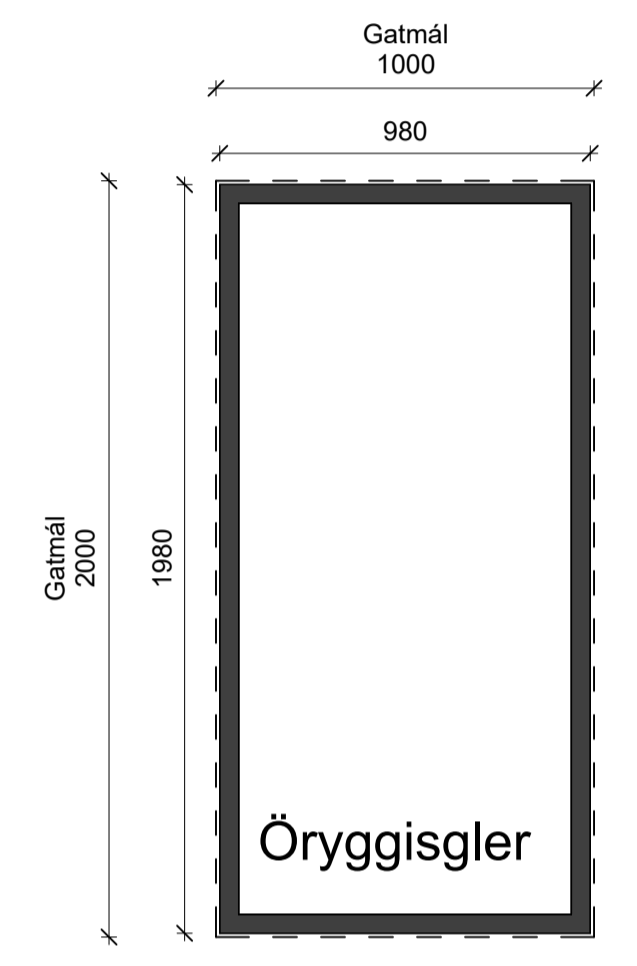
G-65
1:20



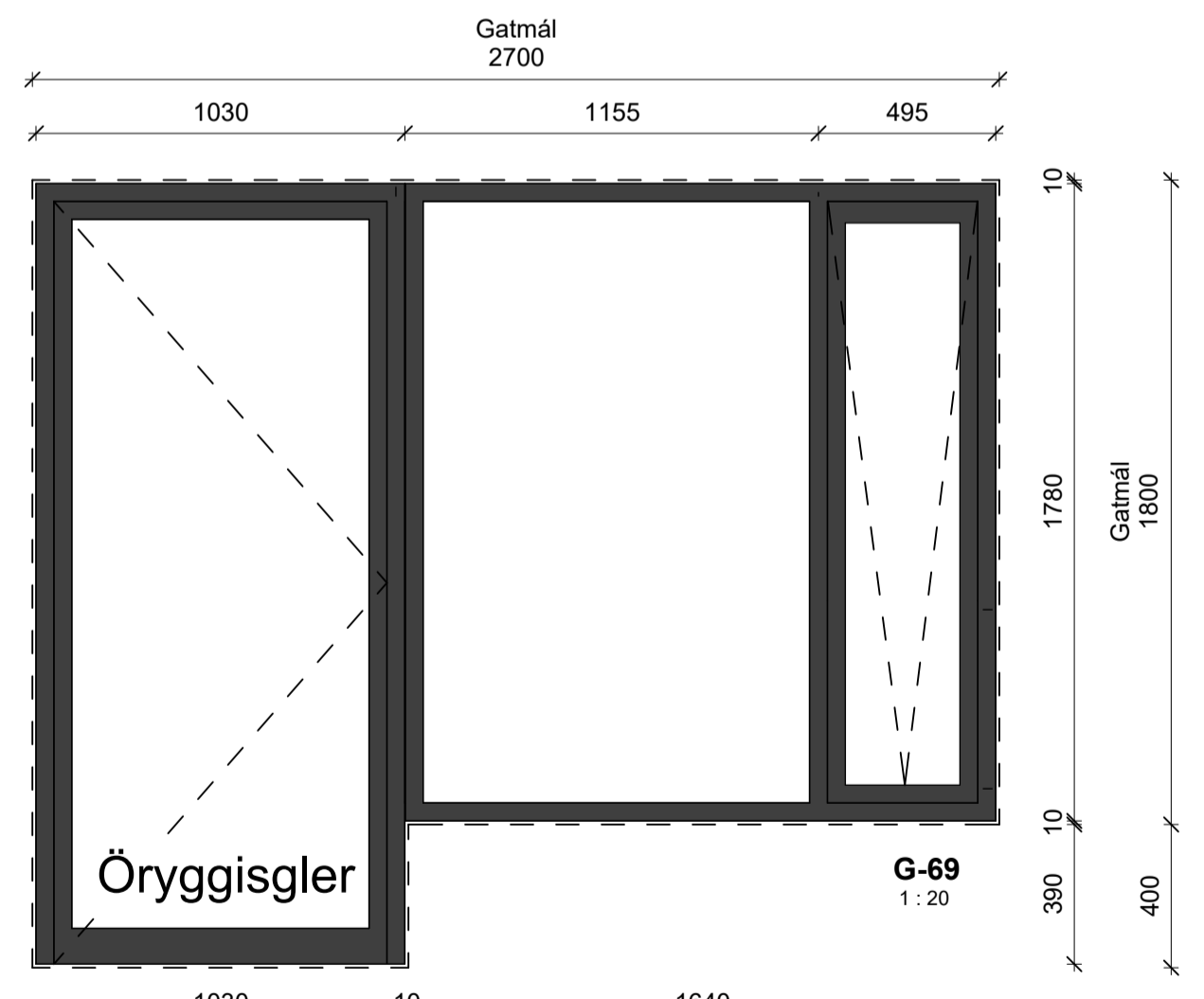
G-66
1:20



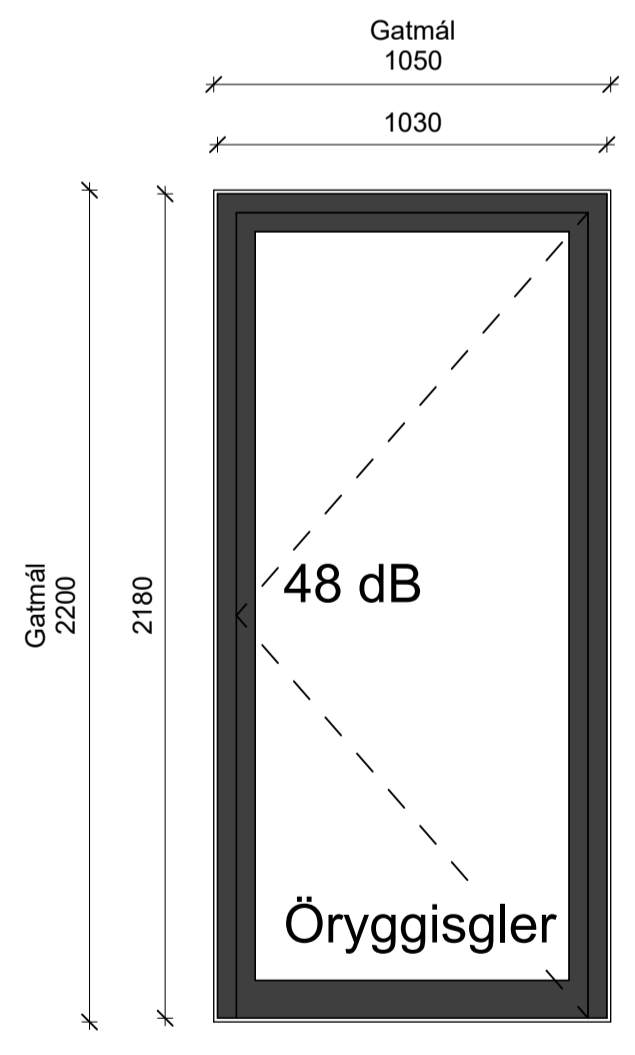
G-67
1:20



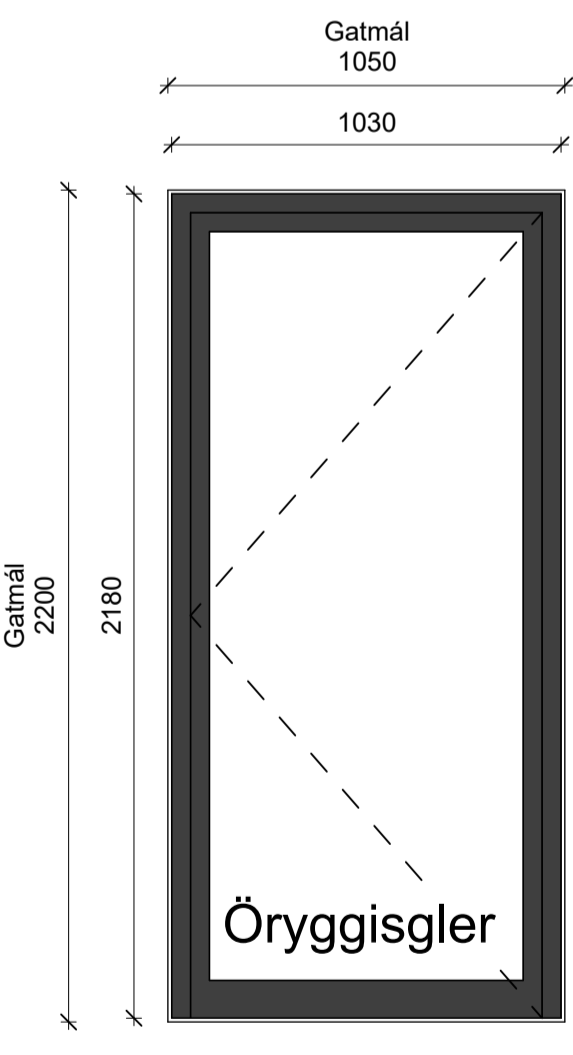
G-68
1:20



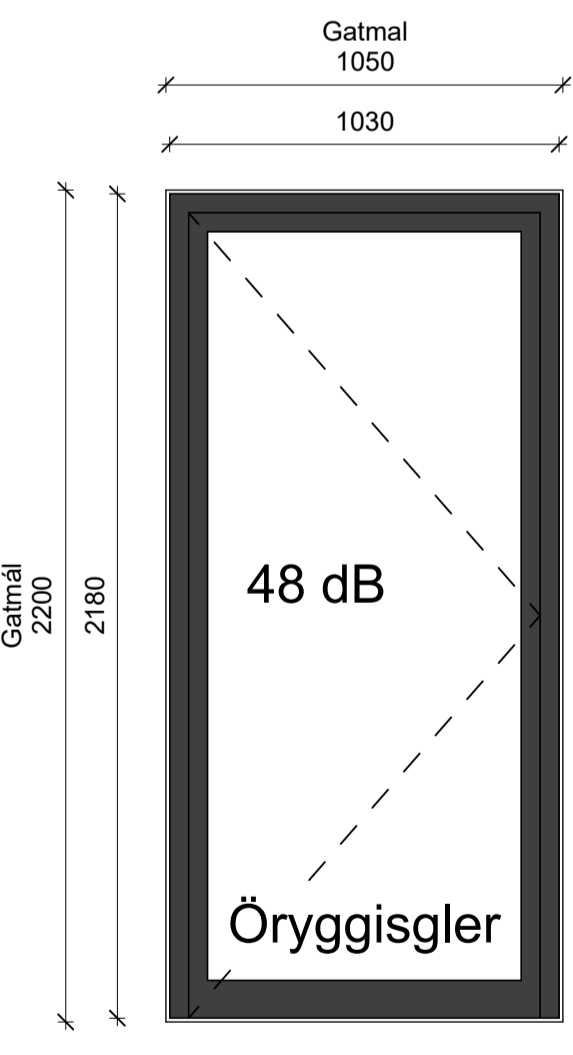
G-69
1:20



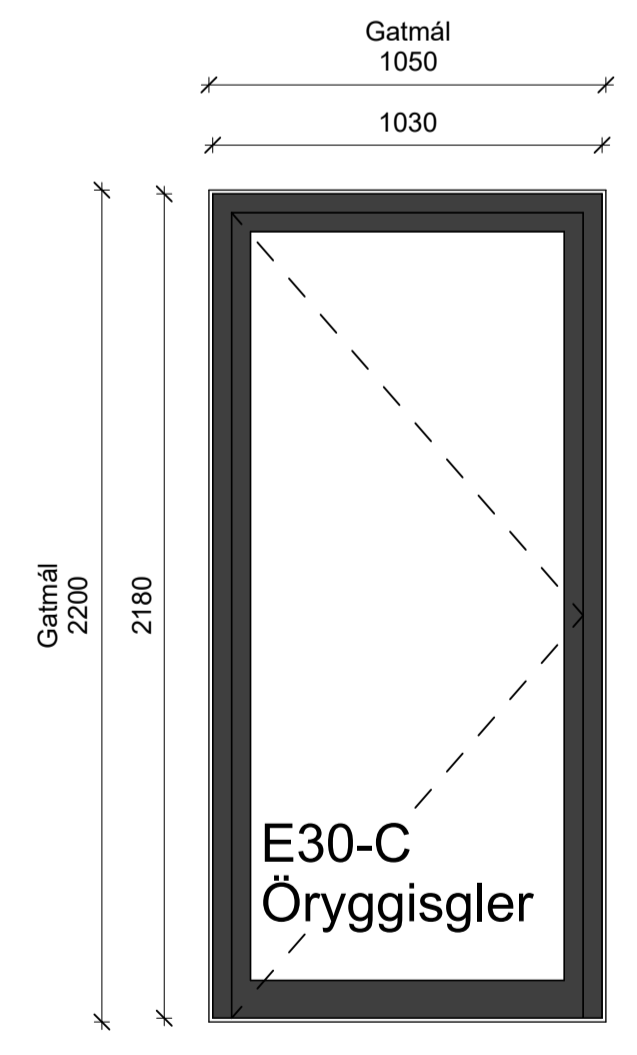
G-70
1:20



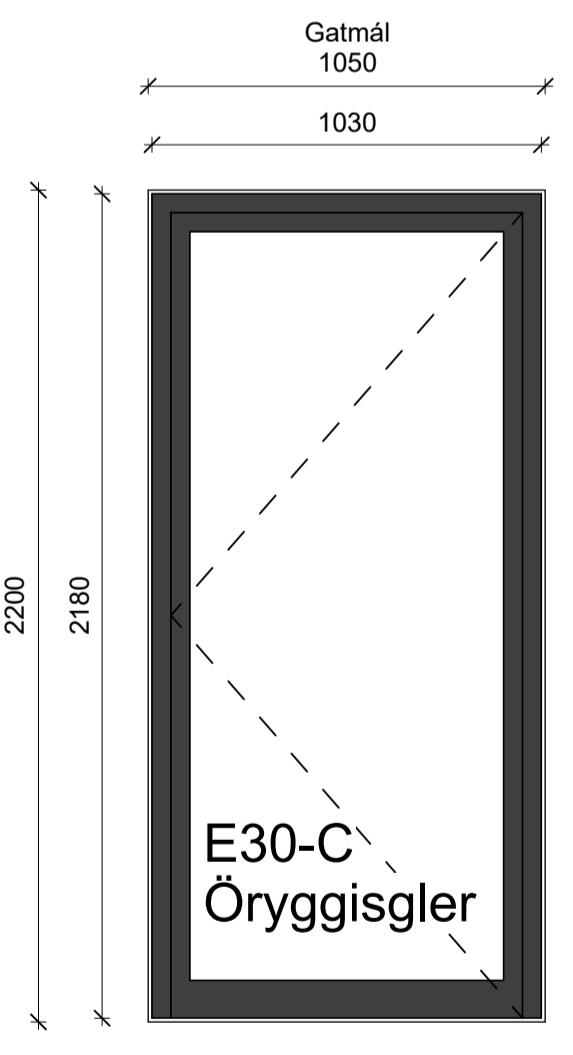
G-70b
1:20



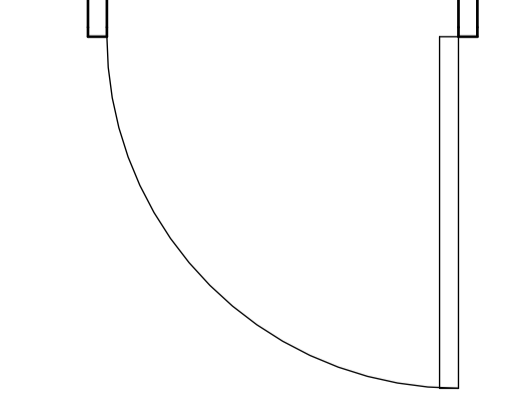
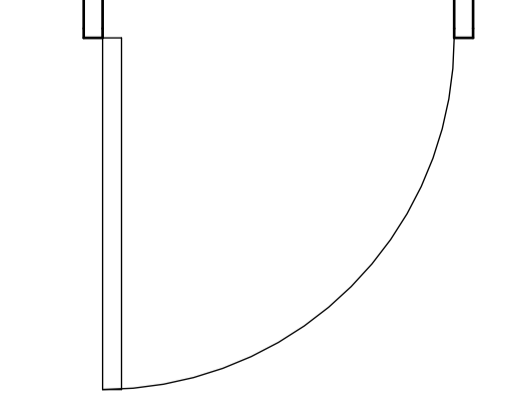
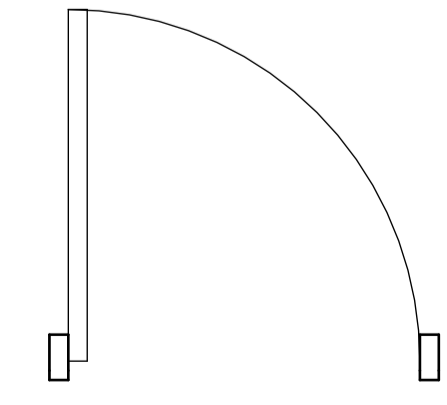
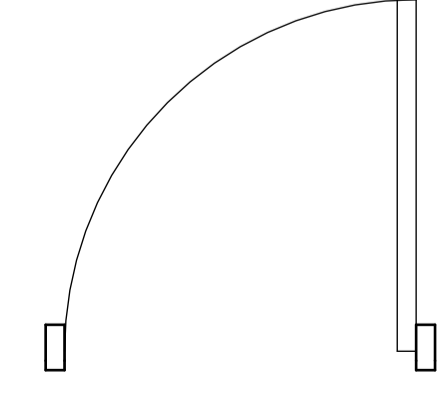
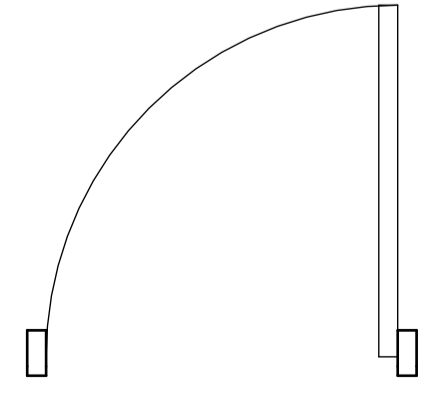
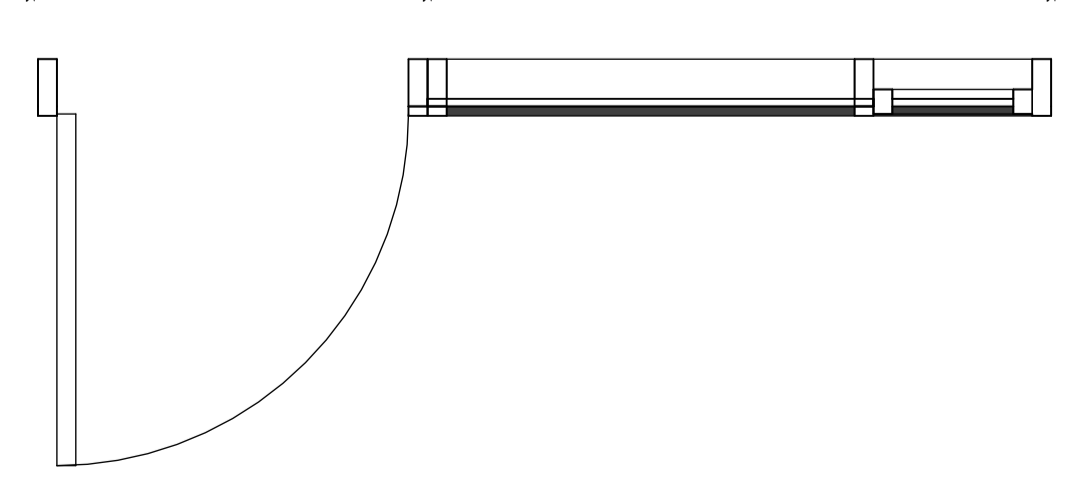
G-71
1:20



G-72
1:20



G-73
1:20



A	Útg.	Dags.	Verkefningar	Skýring	Br.af.
27.10.23			Verkefningar	Skýring	Br.af.

Verkefni: **Baughamar 21, 23 og 25**

Verkefni: **Útihurða- og gluggayfirlit 6**

Teikninganúmer: **2.06.06**

Verknúmer: **21065**

Landnúmer: **L231986**

Matshluti: **Mhl. 01**

Mælikvarði: **1:20**

Aðalhönnuður / Hönnunartjóri: **HB/BÁ**

Teiknað af: **AMR**

Yfirarið af: **BÁ**

Dagsetning: **27.10.23**

Útgáfa: **A**

Samþykkt:

ARKPING | nordic

HALLARMÚLI 4 - REYKJAVÍK 570 5700 - arkthing@arkthing.is - www.arkthing.is
SIGURDUR HALLGRÍMSSON, 170753-3139 ARKITEKT
BIRKIR ARNASON, 200787-3159 BYGG.FR.
HALLUR KRISTMUNDSSON, 220573-3899 BYGG.FR.
HELGI MAR HALLGRÍMSSON, 210279-3429 ARKITEKT

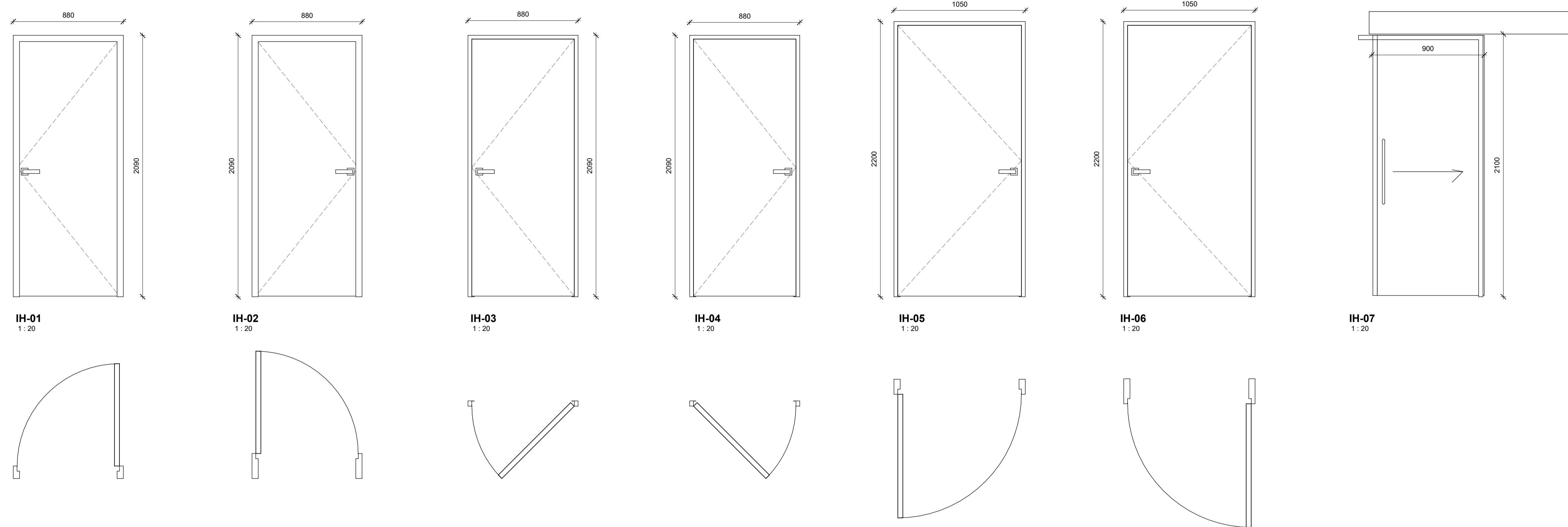
HÖNNUNUR ÁSKILUR BERA ALLAN RETT A TÖNNINGUM - FJÓLFOLDUN ER HÁÐ BIRRELEGU SAMÞYKKT

Öll mál takist/staðfærís á staðnum áður en smíði hefst.
Misræmi í teikningum skal tafarlaust tilkynna hönnuðum.
Teikningar arkitekta skal lesa með teikningum meðhönnuða.

Skýringar innihurðir

Innihurðir uppfylla kröfur um bruna- og hjóðkröfur ekv. skilgreiningum á teikningum og greinargerðum um brunavarnir og hjóðvist.

Innihurðir eru yfirfellaðar timburhurðir. Innihurðir skulu hafa hindrunarlausu umferðarbreiddi á m.k. 0,8m og samsvarandi hæð 2,0m þar sem krafist er algildrar hönnunar en annars er umferðarbreidd hurða á m.k. 0,7 m og samsvarandi hæð 2,0 m.



IH-01
1:20

IH-02
1:20

IH-03
1:20

IH-04
1:20

IH-05
1:20

IH-06
1:20

IH-07
1:20

Innihurðayfirlit							
Lýsing-týpu nr.	Fjöldi	Gatmál í vegg		Gluggamál		Eldvörn	Öryggisgler
		Breidd	Hæð	Breidd	Hæð		
IH-01	107	880	2090	880	2090		
IH-02	110	880	2090	880	2090		
IH-03	26	880	2090	880	2090		
IH-04	27	880	2090	880	2090		
IH-05	6	1050	2200	1050	2200	EI260-S200	
IH-06	6	1050	2200	1050	2200	EI260-S200	
RH-01	1	900	2100	900	2100		

Grand total:
283

A	27.10.23	Verkteikningar		
Útg.	Dags.	Skýring	Br.af:	

Verkefni: **Baughamar 21, 23 og 25**

Verkhli: **Innihurðir**

Teikninganúmer: **2.07.301**

Verknúmer: **21065**

Landnúmer: **L231986**

Matshluti: **Allir mhl.**

Mælikvarði: **1:20**

Aðalhönnuður / Hönnunartjóri: **HB/BÁ**

Teiknað af: **AMR**

Yfirarið af: **BÁ**

Dagsetning: **27.10.23**

Útgáfa: **A**

Samþykkt: